

# bruksanvisning user manual



**F 3155N H A+**  
**F 3155N V A+**

**Cylinda**  
år efter år

# INDEX

<b>FÖRE ANVÄNDNING AV KYL-/FRYSSKÅPET .....</b>	<b>2</b>
Allmänna varningar .....	2
Om No Frost-teknologin .....	5
<b>INNAN DU BÖRJAR .....</b>	<b>5</b>
Säkerhetsinstruktioner .....	6
Rekommendationer .....	7
Installation och uppstart av apparaten .....	8
Innan du börjar använda apparaten .....	8
Använda apparaten .....	9
<i>Lägesknapp</i> .....	9
<i>Inställningsknapp</i> .....	9
<b>ANVÄNDARINFORMATION .....</b>	<b>9</b>
<i>Temperaturinställningar</i> .....	10
<i>Snabbfrysläge</i> .....	10
<i>Medan SF-läget är valt</i> .....	11
<i>Ekonomiläge</i> .....	11
Varningar gällande temperaturinställningar .....	12
<b>MATPLACERING .....</b>	<b>12</b>
Avfrostning .....	17
<b>RENGÖRING OCH UNDERHÅLL .....</b>	<b>17</b>
Byte av dörröppningsriktning .....	18
<b>TRANSPORT OCH OMLACERING .....</b>	<b>18</b>
<b>INNAN DU KONTAKTAR SERVICE .....</b>	<b>19</b>
Rekommendationer för att spara energi .....	22
<b>APPARATENS DELAR .....</b>	<b>23</b>

## **DEL - 1** FÖRE ANVÄNDNING AV KYL-/FRYSSKÅPET

### Allmänna varningar

**WARNING:** Håll ventilationsöppningar i apparatens hölje eller inbyggnadsstruktur oblockerade.

**WARNING:** Använd inte mekaniska enheter eller andra metoder för att snabba upp avfrostningen, förutom de som rekommenderas av tillverkaren.

**WARNING:** Använd inte elektriska apparater inuti apparatens fack för matförvaring, såvida de inte är av den sorten som rekommenderas av tillverkaren.

**WARNING:** Skada inte kylkretsen.

**WARNING:** För att undvika risker på grund av instabilitet i apparaten, måste den fästas enligt instruktionerna.

**WARNING!** När du positionerar apparaten ser du till att sladden inte är klämd eller skadad.

**WARNING!** Anslut inte flera bärbara uttag eller bärbara nätaggregat på baksidan av apparaten.

Symbol ISO 7010 W021



**Varning!** Brandfara/brandfarligt material

- Modellen innehåller R600a (kylmediumet isobutan), vilket är en naturgas som är väldigt miljövänlig men också explosiv. Vid transport och installation av enheten måste hänsyn tas så att kylsystemet tar skada. Om skada uppstår; undvik öppen låga eller tändningskälla och ventiler rummet där enheten står under några minuter.
- Förvara inte explosiva ämnen såsom aerosol-flaskor med lättantändliga bränslen i den här apparaten.
- Den här apparaten är avsedd att användas i hemmabruk och liknande tillämpningar så som:

- personalkök i affärer, kontor och andra arbetsmiljöer, som kan jämföras med vanligt hushåll.
- stugor och av kunder på hotell, motell och andra miljöer för boendeformer, som kan jämföras med vanligt hushåll.
- vandrarhemslänkande miljöer, som kan jämföras med vanligt hushåll.
- kartering och liknande icke-återförsäljande tillämpningar, som kan jämföras med vanligt hushåll.
- Apparaten är försedd med en plugg som godkänts inom EU, som inte får användas i en dansk installation, eftersom enheten därmed inte är jordad i enlighet med Lokalt regelverk. Byte av en dansk kontakt måste utföras av en behörig elektriker. Alternativt kan du använda en adapter för övergången mellan Schuko-pluggen och det danska jordsystemet.
- Den här utrustningen kan användas av barn från 8 års ålder och äldre, samt personer mer fysisk, sensorisk eller mental nedsättningskapacitet eller har brist på erfarenhet och kunskap om de har någon som övervakar eller om de fått instruktioner angående användning av apparaten på ett säkert sätt och förstå de faror som innefattas. Barn får inte leka med apparaten. Rengöring och underhåll vid användning, får inte utföras av barn utan övervakning.
- Barn i åldrarna 3 till 8 år får fylla upp och ta ur kylskåp. Barn förväntas inte utföra rengöring eller användarunderhåll av apparaten, mycket små barn (0-3 år) förväntas inte använda apparater, små barn (3-8 år) förväntas inte använda apparater säkert om inte kontinuerlig tillsyn ges, äldre barn (8-14 år) och sårbara människor kan använda apparater på ett säkert sätt efter att ha fått lämplig tillsyn eller instruktioner om användning av apparaten. Mycket sårbara människor förväntas inte använda apparater på ett säkert sätt om inte kontinuerlig tillsyn ges.
- Om elsladden är skadad måste den bytas ut av tillverkaren eller

en servicerepresentant eller liknande kvalificerade personer för att undvika fara.

- Denna apparat är inte avsedd att användas på höjder över 2000 m.

### **För att undvika kontamination av mat, följ följande instruktioner:**

- Att hålla dörren öppen under långa perioder kan orsaka en signifikant ökning av temperaturen i apparatens fack.
- Rengör regelbundet ytor som kan komma i kontakt med mat och tillgängliga avloppssystem.
- Förvara rått kött och rå fisk i lämpliga behållare i kylskåpet, så att det inte kommer i kontakt med eller droppar på annan mat.
- Tvåstjärniga fack för fryst mat är lämpliga för förvaring av förfrost mat, förvaring eller tillagning av glass och för att göra iskuber.
- En-, två- och tre-stjärniga fack är inte lämpliga för infrysning av färsk mat.
- Om kylaggregatet lämnas tomt under långa perioder, stäng av det, frosta av, rengör, torka och låt dörren stå öppen för att förhindra mögelutveckling i apparaten.

### **Vattendispensern är tillgänglig**

- Rengör vattentankar om de inte har använts under 48 timmar; spola vattensystemet anslutet till vattenförsörjning om vatten inte har tagits på 5 dagar.

## DEL 1. INNAN DU BÖRJAR

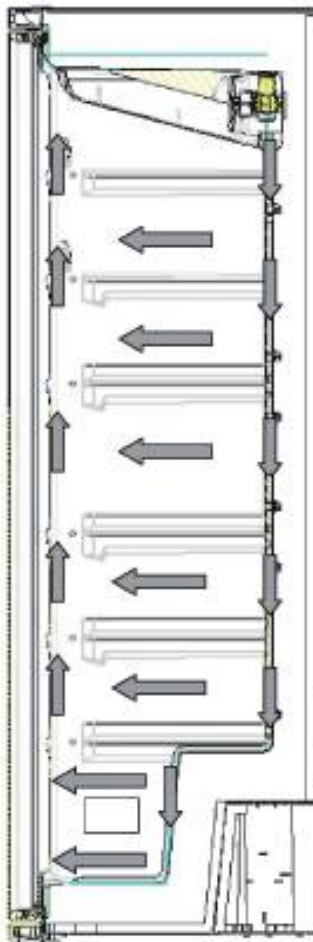
### Om No Frost-teknologin

No frost-kylskåp skiljer sig från statiska kylskåp på grund av dess funktion.

I normala kylskåp orsakar fukten som skapas när frysdörren öppnas, och fukten som avges från maten, isbildning i frysen. För att smälta isen och frosten som uppstår när dörren öppnas, mat fryses ner och så vidare krävs mycket arbete.

I no-frost-apparater å andra sidan, är situationen annorlunda. Torr och kall luft blåses in i kyl- och frysdelen homogent med hjälp av en fläkt. Tack vare den kalla luften som distribueras jämnt mellan hyllorna blir temperaturen jämn och kall och ingen fukt eller isbildning tillåts.

Därför erbjuder din no-frost-apparat enkel användning och ger tillsammans med dess stora volym och estetiska uttryck en kvalitetsprodukt.



## Säkerhetsinstruktioner

- Modellen innehåller R600a (kylisobutan), naturlig gas som är mycket miljövänlig men även brandfarlig. Vid transport och installation måste försiktighet iakttas så att ingen av kylkretsens komponenter skadas. I händelse av skada måste du undvika öppen eld eller gnistkällor och ventiler rummet där apparaten är placerad under några minuter.
- Varning: Täpp inte till några ventilationsöppningar.
- Använd inga mekaniska enheter för att skynda på avfrostningen.
- Använd inga elektriska produkter inuti kylan eller frysen.
- Om denna apparat ska ersätta en gammal, utrustad med ett lås, spärr eller liknande, se till att följa säkerhetsanvisningarna för att undvika att barn blir inlåsta utrustningen och för att undvika olyckor.
- Gamla kylar och frysar innehåller en kylgas som består av isoleringsmaterial och CFC. Se därför till att du iakttar försiktighet och tar hänsyn till miljön när du kasserar din gamla apparat.

**VIKTIG INFORMATION:** Läs denna användarmanual ordentligt innan du installerar och använder produkten. Vårt företag kan inte hållas ansvariga för potentiella skador som uppstår på grund av brist på försiktighet och uppmärksamhet.

## Rekommendationer

**Varning:** Använd inga mekaniska delar eller andra artificiella produkter för att skynda på avfrostningsprocessen. Använd inga elektriska produkter i förvaringsutrymmena i apparaten. Håll alltid apparatens ventilationsöppningar fria. Skada inte apparatens kylkrets.

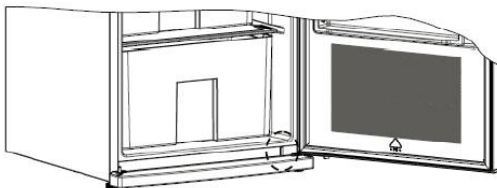
- Använd inte förlängningskablar eller skarvdosor.
- Använd aldrig en kontakt som är trasig eller dålig i eluttaget. Dra, böj eller skada inte kabeln.



- Denna produkt är designad för vuxna; låt aldrig barn handha apparaten själva, eller hänga i dörren.
- Använd aldrig vassa metallredskap för borttagning av is i frysutrymmet; dessa kan punktera kylkretsen och orsaka oreparabla skador på apparaten. Använd plastskrapan som medföljer. Dra aldrig ut kontakten ur vägguttaget med våta händer då detta kan orsaka elektriska stötar!
- Placera aldrig kolsyrade drycker i glasflaskor eller kannor i frysutrymmet. Flaskor och kannor kan explodera.
- Rör aldrig den frusna maten med händerna! Är inte glass och isbitar omedelbart efter du har tagit ut dem ur frysen!
- Om elkabeln är skadad måste den bytas av tillverkaren eller en auktoriserad serviceperson.
- När dörren till kylskåpet stängs, uppstår ett vakuum. Vänta en minut och försök sedan igen.



- Den lilla förhöjningen på skåpets framsida (se bild) är till för att göra din dörr mer lättöppnad. I normalt fall så sluter dörrens packing tätt runt förhöjningen, dock kan det i sällsynta fall förekomma lite kondensbildning i området. I sådana fall går det bra att ta bort förhöjningen.

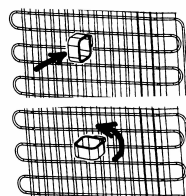


- Denna apparat är inte avsedd för användning av personer (inklusive barn) med reducerade fysiska, sensoriska eller mentala förmågor, eller personer med brist på erfarenhet och kunskap, om de inte övervakas eller instrueras av en ansvarig person angående användning av apparaten. Barn ska alltid övervakas för att tillse att de inte leker med apparaten.
- Om strömkabeln är skadad måste den bytas av tillverkaren eller av en servicetekniker.



## Installation och uppstart av apparaten

- Innan du ansluter apparaten till vägguttaget, se till att voltstyrkan på namnplåten överensstämmer med strömstyrkan i ditt eluttag.
- Arbetsströmstyrkan på din apparat är 220-240 V and 50 Hz. Innan du börjar använda apparaten, be om fri assistans för installation, användning och uppstart från närmaste auktoriserade servicetekniker.
- Om kontakten inte passar uttaget, but ut kontakten mot en som passar (minst 16 A). Anslut kontakten till ett jordat eluttag. Saknas jordat eluttag måste du kontakta en elektriker för hjälp.
- Kontakten måste gå att komma åt efter att apparaten är placerad på sin plats.
- Vårt företag kan inte hållas ansvarigt för skador som kan uppstå i samband med ojordade installationer.
- Placera din apparat på en lämplig plats där den inte utsätts för direkt solljus. Låt den inte stå utomhus där den kan utsättas för regn.
- Apparaten ska placeras minst 50 cm från varma källor såsom spisar, ugnar, radiatorer och minst 5 cm från elektriska ugnar. Avståndet över apparaten ska vara minst 15 cm.
- Passa plastväggdelarna till kondensatorn på baksidan av apparaten för att förhindra att apparaten vidrör väggen för optimal prestanda.
- Placera inga tunga objekt ovanpå apparaten.
- Om ditt kylskåp placeras bredvid ett annat kylskåp eller en frys är det nödvändigt att lämna ett utrymme på minst 2 cm mellan apparaterna för att undvika kondens på de yttre ytorna.
- Apparaten måste stå stadigt och jämnt på golvet. Använd de två främre justerbara fötterna för att justera apparaten.
- Utsidan på apparaten samt tillbehören ska rengöras med en blandning av vatten och flytande tvål. Insidan på apparaten rengörs med bikarbonat och ljummet vatten. Efter torkning placeras delarna tillbaks.
- Apparaten är inte avsedd att användas av personer (inklusive barn) med reducerad fysisk, sensorisk eller mental hälsa, eller brist på erfarenhet och kunskap, om inte övervakning och/eller instruktioner ges av en person som är ansvarig för dessa personers säkerhet. Barn ska övervakas så att de inte leker i eller kring apparaten.
- Om elkabeln är skadad måste den bytas av tillverkaren eller en servicetekniker.



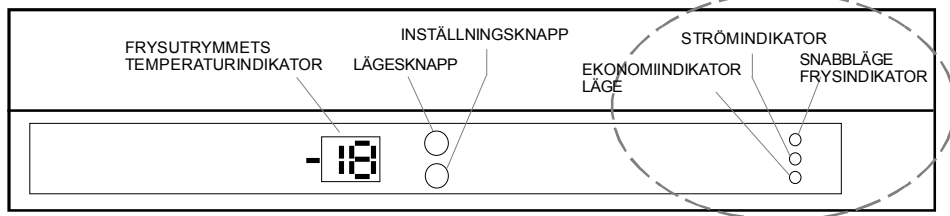
## Innan du börjar använda apparaten

- Innan du använder apparaten första gången och för att uppnå optimal funktion, låt ditt kylskåp stå avstängt under 3 timmar (i vertikal position) och anslut sedan till eluttaget. Annars kan du skada kompressorn.
- Första gången du startar apparaten kan en lätt lukt kännas. Denna lukt försvinner dock när kylskåpet börjar kyla.

## DEL 2. ANVÄNDARINFORMATION

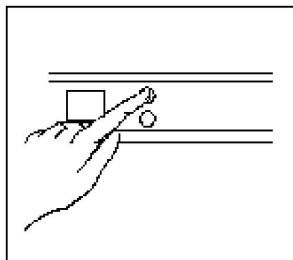
### Använda apparaten

(För vissa modeller)



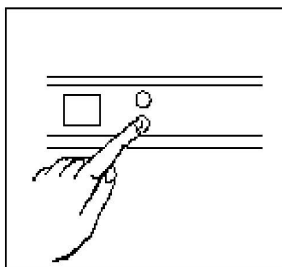
#### Lägesknapp

- Lägesknappen används för att skifta mellan Frysindikator, Snabbfrys och Ekonomiläge
- 1 tryck gör att Frysindikatorn börjar blinka.
- Värdet kan nu ändras.
- 2 tryck gör att Snabbfryslägesindikatorn börjar blinka.
- 3 tryck gör att Ekonomilägesindikatorn börjar blinka.



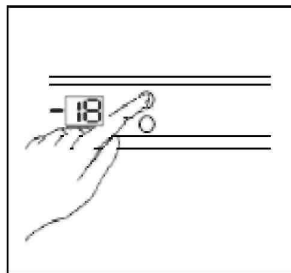
#### Inställningsknapp

- Temperaturen i frysen och kylan kan ställas in efter att det relevanta utrymmet har valts med Lägesknappen.



## Temperaturinställningar

- På justeringsindikatorn för frysen visas starttemperaturvärdet  $-18^{\circ}\text{C}$ .
- Tryck på lägesknappen en gång.
- När du trycker på denna knapp blinkar det aktuella värdet på frysens indikator.
- Varje tryck på knappen när indikatorn blinkar säker temperaturvärdet för frysen till en lägre temperatur.



(  $-16^{\circ}\text{C}$ ,  $-17^{\circ}\text{C}$ ,  $-18^{\circ}\text{C}$ ,  $-19^{\circ}\text{C}$ ,  $-20^{\circ}\text{C}$ ,  $-21^{\circ}\text{C}$ ,  $-22^{\circ}\text{C}$ ,  $-23^{\circ}\text{C}$ ,  $-24^{\circ}\text{C}$ )

- När önskat temperaturvärde är uppnått, vänta i 5 sekunder tills indikatorvärdet aktiveras och frysen börjar arbeta mot det nya värdet.
- Om du fortsätter att trycka på frysknappen börjar temperaturvärdet om från  $-16^{\circ}\text{C}$ .

<b>När ska denna ställas in?</b>	<b>Innertemp.</b>
När en liten mängd mat lagras.	$-16^{\circ}\text{C}$ , $-17^{\circ}\text{C}$
Vid normal användning.	$-18^{\circ}\text{C}$ , $-19^{\circ}\text{C}$ , $-20^{\circ}\text{C}$ , $-21^{\circ}\text{C}$
När en stor mängd mat ska lagras.	$-22^{\circ}\text{C}$ , $-23^{\circ}\text{C}$ , $-24^{\circ}\text{C}$

## Snabbfrysläge

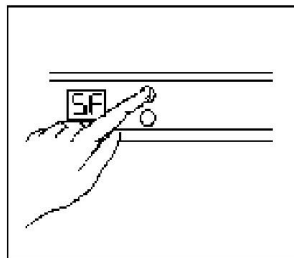
- För att frysa stora mängder mat
- För att frysa färdiglagad mat
- För att frysa mat snabbt
- För att spara årstidens mat under lång tid

## Används så här;

- Tryck på lägesknappen till snabbfrysläge.
- Medan indikatorn för Snabbfrysläge blinkar och ingen annan knapp trycks inom 5 sekunder hörs en ljudsignal och läget aktiveras.
- Medan Snabbfrysläget är aktivt visas bokstäverna «SF» i frysindikatorn.

### **Medan SF-läget är valt**

- Om lägesknappen trycks en gång och du väntar i 5 sekunder avbryts Snabbfrysläget och frysen börjar arbeta mot de tidigare inställningarna.
- Om lägesknappen trycks in en gång och värdet trycks in medan indikatorn blinkar kan det inställda värdet ändras. När värdet är inställt väntar du i 5 sekunder och frysen börjar sedan att arbeta mot det nya värdet.
- Om lägesknappen trycks in 3 gånger börjar lampan för Ekonomiläge att blinka. Om du väntar i 5 sekunder avbryts Snabbfrysläget och ekonomiläget aktiveras.

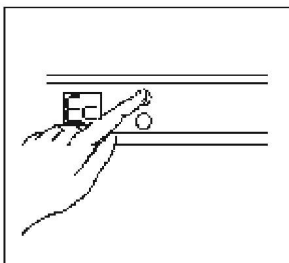


### **Notera:**

- "Snabbfrysläget" avbryts automatiskt efter 24 timmar eller när frysens temperatur faller under  $-32^{\circ}\text{C}$ .
- Om Super Freeze -läget avslutas automatiskt, fortsätter SF-lampan att lysa. SF-lampan kan släckas genom att trycka på läge-knappen.

### **Ekonomiläge**

Väljer termostatinställningen till  $-18^{\circ}\text{C}$ , som är den mest optimala temperaturen



### **Används;**

- När du vill att din apparat ska arbeta ekonomiskt.

### **Används så här;**

- Tryck på lägesknappen tills lampan för Ekonomiläge lyser (3 gånger).
- Medan Ekonomilägeslampan lyser och ingen knapp trycks in hörs en ljudsignal och läget är aktiverat.
- Vid val av detta läge kommer frysen och kylan att arbeta med den mest ekonomiska temperaturen,  $-18^{\circ}\text{C}$
- Medan Ekonomiläget är aktivt visas bokstäverna "Ec" på displayen

### **Medan Ekonomiläget är valt;**

För att avaktivera ekonomiläget.

Tryck lägesknapp 3 gånger och vänta i 5 sekunder

## Varningar gällande temperaturinställningar

- Dina temperaturinställningar kommer fortfarande att gälla under strömavbrott.
- Byt inte till någon annan justering innan du avslutat en tidigare inställning.
- Temperaturinställningarna ska göras med hänsyn tagen till hur ofta dörren till kylan och frysen öppnas och stängs, mängden mat som förvaras och medeltemperaturen där apparaten är placerad.
- Beroende på medeltemperaturen måste din apparat arbeta utan avbrott i upp till 24 timmar för att kyla ner helt efter att den startats upp första gången.
- Under denna period ska inte dörrarna öppnas och stängas frekvent och apparaten ska inte överfyllas.
- För att förhindra skador på kompressorn när du vill starta upp apparaten igen efter att den varit urkopplad ur vägguttaget eller efter ett strömavbrott, finns en funktion som startar upp apparaten med 5 minuters fördröjning. Din apparat startar upp normalt efter 5 minuter.

## **DEL 3. MATPLACERING**

- Använd frysen för förvaring av frusen mat under lång tid och för tillverkning av is.
- Placera inte mat du ska frysa bredvid redan fryst mat.
- Maten du ska frysa (kött, fåst, fisk etc) blir bäst om den delas upp i sådan portioner som sedan ska konsumeras. Detta för att undvika omfrysning.
- Maximal last; om du vill frysa stora mängder mat och använda maximalt utrymme kan du ta ut lådorna (förutom den understa). Du kan frysa stora stycken direkt på hyllorna.
- För lagring av frusen mat; instruktionerna som finns på förpackningen ska alltid följas. Om ingen information finns ska maten inte vara nedfrost längre än 3 månader.
- När du köper fryst mat, se till att den tidigare varit fryst under riktiga förhållanden och att förpackningen inte är skadad.
- Fryst mat ska transporteras i lämpliga behållare för att behålla kvaliteten och ska placeras i frysen inom kortast möjliga tid.
- Om du i affären känner att förpackningen du vill köpa är fuktig och luktar, kan maten ha varit fryst på ett undermåligt sätt och bör därför inte köpas!
- Lagrinstiden för fryst mat varierar beroende på den omkringvarande temperaturen, frekvent öppnande och stängande av dörrar, termostattinställningar, livsmedelstyg och tiden det tog från affären tills maten hamnade i frysen.
- Använd frysen för förvaring av frusen mat under lång tid och för tillverkning av is.
- Om du ska använda apparaten med maximal fryskapacitet:

Använd läget "Snabbfrys" när du flyttar fryst mat som legat i den övre delen till andra korgar. Efter 24 timmar lämnar din frys "Snabbfrys" automatiskt. Placera maten du vill frysa till den översta korgen i frysen utan förlänga fryskapaciteten. (Din frys har möjligheten att frysa 15 kg vid 25°C och 14 kg vid 32°C) Aktivera sedan "Snabbfrys" igen. Du kan placera maten bredvid den andra frysta maten efter att den blivit fryst (efter minst 24 timmar efter den andra aktiveringen av "Snabbfrys").

- Om du fryser cirka 3 kg mat:

Det är viktigt att placera maten som ska frysas separat från annan redan fryst mat och sedan aktivera "Snabbfrys". Du kan placera maten bredvid redan fryset mat efter att den är nedfrost (efter minst 24 timmar).

- Placera inte mat du ska frysa bredvid redan fryst mat.
- Maten du ska frysa (kött, fårst, fisk etc) blir bäst om den delas upp i sådan portioner som sedan ska konsumeras. Detta för att undvika omfrysning.
- Frys aldrig om redan upptinad mat. Detta kan vara skadligt för din hälsa och leda till matförgiftning.
- Placera ingen varm mat i frysen före den kallnat. Du riskerar att få den andra frysta maten dålig.
- När du köper fryst mat, se till att den tidigare varit fryst under riktiga förhållanden och att förpackningen inte är skadad.
- Kontrollera datumet på förpackningen. Saknar förpackningen datummärkning bör maten konsumeras så snart som möjligt.
- Fryst mat som fraktats hem från affären bör läggas på snabbfryshyllan så snart som möjligt. Använd inte dörrhyllorna för nedfrysning.
- Om du i affären känner att förpackningen du vill köpa är fuktig och luktar, kan maten har varit fryst på ett undermåligt sätt och bör därför inte köpas!
- Lagrinstiden för fryst mat varierar beroende på den omkringvarande temperaturen, frekvent öppnande och stängande av dörrar, termostatinställningar, livsmedelstyg och tiden det tog från affären tills maten hamnade i frysen.

#### **FRZ321 A+**

- Om elavbrott eller funktionsfel inträffar, öppna inte dörren. Detta hjälper att hålla temperaturen inne i frysen och bevarar maten i ca. 10 timmar i 25°C rumstemperatur ocj i ca. 8,5 timmar i 32°C rumstemperatur. Frys inte ned upptinad mat igen. Denna mat måste tillagas eller ätas.

#### **FRZ391 A+**

- Om elavbrott eller funktionsfel inträffar, öppna inte dörren. Detta hjälper att hålla temperaturen inne i frysen och bevarar maten i ca. 9,5 timmar i 25°C rumstemperatur ocj i ca. 8 timmar i 32°C rumstemperatur. Frys inte ned upptinad mat igen. Denna mat måste tillagas eller ätas.

KÖTT OCH FISK	Förberedelse	Lagring (månader)	Upptiningstid i rumstemperatur (timmar)
Biff	Förpackad i folie	6-10	1-2
Lamm	Förpackad i folie	6-8	1-2
Kalv	Förpackad i folie	6-10	1-2
Kalvdelar	I små delar	6-10	1-2
Färdelar	I delar	4-8	2-3
Köttfärs	I platt förpackning, okryddat	1-3	2-3
Inälvsmat (delar)	I delar	1-3	1-2
Korv / salami	Måste förpackas även om den är folietäckt	1-2	Tills den är väl upptinad
Kyckling och kalkon	Förpackad i folie	7-8	10-12
Gås / anka	Förpackad i folie	4-8	10
Vilt, björn, kanin	Portioner på 2.5 kg och utan ben	9-12	10-12
Färskvattensfisk; forell, karp, tonfisk, kattfisk	Tvättas och torkas efter att de rensats inuti och skalats, svans och huvud ska skäras bort om nödvändigt.	2	Tills den är väl upptinad
Saltvattenfisk; havsgädda, piggvar, sjötunga		4-8	Tills den är väl upptinad
Fet fisk; bonito, makrill, blåfisk, ansjovis		2-4	Tills den är väl upptinad
Kräftdjur	Rensas och förpackas i påsar	4-6	Tills den är väl upptinad
Kaviar	I egen förpackning, i aluminium- eller plastburk	2-3	Tills den är väl upptinad
Sniglar	I saltvatten, i aluminium- eller plastburk	3	Tills den är väl upptinad

**Notera:** Det frusna köttet ska tillagas på samma sätt som färskt kött så fort det tinat. Om köttet inte tillagas efter upptining får det aldrig frysas igen.

<b>Frukt och grönsaker</b>	<b>Förberedelse</b>	<b>Lagringstid (månader)</b>	<b>Upptining i rumstemperatur (timmar)</b>
Blomkål	Avlägsna löv, dela i bitar och förvara den så länge i en skål med vatten med lite citron	10-12	Kan användas utan att tinas
Gröna bönor, brytbönor	Tvätta och skär i små delar	10-13	Kan användas utan att tinas
Ärtor	Skala och tvätta dem	12	Kan användas utan att tinas
Svamp och sparris	Tvätta och skär i små	6-9	Kan användas utan att tinas
Kål	Naturligt	6-8	2- I rumstemperatur. Kan användas utan att tinas
Äggplanta	Skär i små delar på 2 cm efter tvätt	10-12	Kan användas utan att tinas
Majs	Rengör och förpacka med stammen	12	Kan användas utan att tinas
Morot	Rengör och skär i skivor	12	Kan användas utan att tinas
Peppar	Ta bort stammen, dela i två och avlägsna fröerna	8-10	Kan användas utan att tinas
Spensat	Tvättad	6-9	2- I rumstemperatur
Äpplen och päron	Skiva	8-10	5- I kylskåp
Aprikos, persika	Halvera och avlägsna fröerna	4-6	4- I kylskåp
Jordgubbar, hallon	Tvätta och rengör dem	8-12	2- I rumstemperatur
Tillagad frukt	I förpackning med 10 % tillsatt socker	12	4- I rumstemperatur
Plommon, körsbär, sura körsbä	Tvätta dem och ta bort stammarna	8-12	5-7 – I rumstemperatur



Mejeriprodukter och bak		Förberedelser	Lagringstid (månader)	Lagringsförhållanden
Mjök			2-3	Endast homogena
Ost – annan än vit ost		I skivor	6-8	Kan lämnas i originalförpackning under kortare tid. Ska också slås in i plastfolie för långtidsförvaring.
Smör, margarin		I egen förpackning	6	
Ägg*	Ägg vita		10-12	I stängd behållare
	Äggmix (vita-gula)	Blandas väl, en nypa salt eller socker adderas för att förhindra förtjockning	10	I stängd behållare
	Äggula	Blandas väl, en nypa salt eller socker adderas för att förhindra förtjockning	8-10	I stängd behållare

\* Ska inte frysas med skal. Vita och gula ska frysas separat eller vara väl blandade.

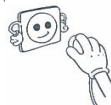
	Lagringstid (månader)	Upptining i rumstemperatur (timmar)	Upptining i ugn (minuter)
Bröd	4-6	2-3	4-5 (220-225 <sup>0</sup> C)
Kakor	3-6	1,5	5-8 (190-200 <sup>0</sup> C)
Paj	1-3	2-3	5-10 (200-225 <sup>0</sup> C)
Tårta	1-1,5	3-4	5-8 (190-200 <sup>0</sup> C)
Philodeg	2-3	1-1,5	5-8 (190-200 <sup>0</sup> C)
Pizza	2-3	2-4	15-20 (200 <sup>0</sup> C)

Smaken från vissa kryddor i färdiglagad mat (anis, basilika, vattenkrasse, vinäger, blandade kryddor, ingefära, vitlök, lök, senap, timjan, mejram, svartpeppar, korv.) kan ändras då de antar en starkare smak när de lagras under längre perioder. Därför bör fryst mat bli kryddad med en liten mängd kryddor eller kryddas när den tinats.

Lagringsperioden på mat är beroende på oljan som används. Lämpliga oljor är margarin, kalvfett, olivolja och smör och olämpliga oljor är till exempel jordnötsolja och grisfett. Mat i flytande form ska frysas i plastförpackningar och annan mat ska frysas i plastfolie eller frypåsar.

## DEL 4. RENGÖRING OCH UNDERHÅLL

- Se till att du kopplat bort apparaten från vägguttaget innan du börjar rengöra.



- Rengör inte apparaten genom att hålla vatten i den.



- Du kan torka de inre och yttre delarna av apparaten genom att använda varmt såpvatten tillsammans med en mjuk trasa eller svamp.



- Ta ur delarna en och en och rengör dem med såpvatten. Diska dem inte i diskmaskin.



- Använd inga slipande rengöringsmedel, lösningsmedel eller diskmedel, aldrig brandfarliga material, brännbart material, eller smältande material såsom tinner, bensin eller syra för rengöringsändamål.

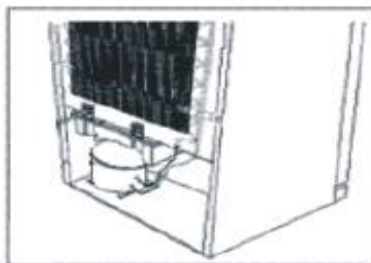
- Rengör kondensatorn (på baksidan av apparaten) med borste en gång om året för att förhindra energiförlust och för ökad prestanda.



**SE TÝLL ATT APPARATEN ÄR BORTKOPPLAD FRÅN VÄGGUTTAGET.**

### Avfrostning

- Ditt kylskåp avfrostar helt automatiskt. Vattnet som uppkommer som ett resultat av avfrostningen passerar genom vattenuppsamlaren, rinner in i förångningsbehållaren bakom kylskåpet och förångas där.
- Se till att koppla bort apparaten från vägguttaget innan du rengör förångningsbehållaren.

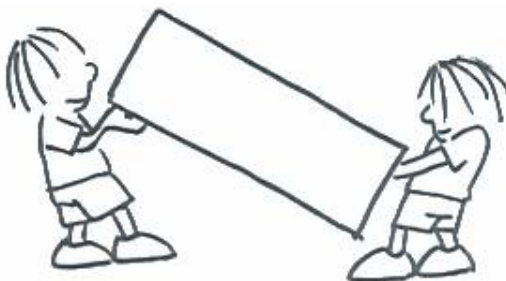


- Ta ut förångningsbehållaren genom att lossa skruvarna enligt illustrationen. Rengör regelbundet med såpvatten. Med regelbunden rengöring undviker du uppkomsten av dålig lukt.

## **DEL 5. TRANSPORT OCH OMLACERING**

### **Transport och byte av placering**

- Originalkartongerna och isoleringen kan sparas om detta behövs.
- Under transporten ska apparaten säkras med ett brett band eller starkt rep. Reglerna på den korrugerade lådan måste följas under transport.
- Före transport eller byte av installationsplats måste alla rörliga delar (till exempel hyllor och krisper) tas ur eller fixeras för att förhindra skakning och därmed skador.



### **Byte av dörröppningsriktning** (Gäller vissa modeller)

Vid behov av byte av dörröppningsriktning, kontakta service.

## DEL 6. INNAN DU KONTAKTAR SERVICE

### Om din apparat inte fungerar;

- Är det strömavbrott?
- Är kontakten ansluten ordentligt till vägguttaget?
- Har en säkring gått?
- Är det något fel på eluttaget? För att kontrollera detta, koppla in apparaten i ett annat eluttag som du vet fungerar.

VARNINGSTYP	INNEBÖRD	ORSAK	LÖSNING
Sr	felvarning	Uppstår när en eller flera av apparatens delar går sönder eller ett problem uppstår i kylsystemet.	Ring Service omedelbart.
LF	Frysen är inte tillräckligt kall	Varningen visas om det varit strömavbrott under en längre tid och när apparaten startas upp för första gången.	1. Om maten i frysen har tinat, konsumera den så snart som möjligt och försök inte att frysa redan upptinad mat då denna kan bli dålig. 2. Høj tillfälligt frystemperaturinställningarna till önskad nivå eller ställ in den på snabbfrysläge.
LP	Låg strömstyrka	Apparaten skiftar till standbyläge när strömstyrkan faller under 170 Volt.	Den här funktionen förhindrar kompressorn från att skadas på grund av för låg ström. Kylen startar automatiskt när strömstyrkan uppnått tillräcklig nivå.

### Temperaturvarning:

Temperaturen blinkar "LF" och en ljudsignal hörs när temperaturen i frysen är för hög.

### En temperaturökning kan bero på;

- Frekvent öppning av dörrar under längre perioder
- Laddning av stora mängder varm mat
- Hög rumstemperatur
- Ett fel på apparaten.

## **Kontrollvarningar;**

Om temperaturerna i frys och kyl inte är på tillräckliga nivåer eller ett problem finns med apparaten, varnar apparaten. Varningskoderna visas i frysens och kylens indikatorpaneler.

### **Även ett varningsljud hörs.**

Visar koden och signaler fortsätter att ljuda tills du trycker på SET eller MODE-knappen. När du trycker på en av dessa knappar slutar alarmljudet. Men koden fortsätter att visas till problemet är löst.

## **Om apparaten låter mycket;**

### **Normalt ljud**

#### **Knakande ljud (Isknak):**

- Hörs under den automatiska avfrostningsprocessen.
- När apparaten har kylts ner eller blivit varm (expanderande material).

#### **Kort knackande ljud**

- Hörs när termostaten startar och stänger av kompressorn.

#### **Kompressorljud**

- Är det normala motorljudet. Detta ljud indikerar att kompressorn arbetar som den ska. När kompressorn startar kan den låta något högre under en kortare stund.

#### **Bubblande och sörplande ljud:**

- Ljudet hörs när kylvätskan rinner genom rören i systemet.

#### **Ljud från rinnande vatten:**

- Detta är ett normalt ljud när vatten rinner ner i förångningsbehållaren under avfrostningsprocessen. Ljudet kan höras under avfrostningsprocessen.

#### **Kokande vattenljud:**

- Är det normala fläktljudet. Ljudet kan höras när luften cirkulerar i No frost-kylskåp och är helt normalt.

## **Om kanterna på kylan vid dörrisoleringen är varma;**

- Särskilt under sommarmånaderna (vid varm väderlek), kan det bli varmt på ytorna när kompressorn arbetar och detta är fullt normalt.

## **Om fukt bildas på de inre delarna av kylan;**

- Har maten förpackats ordentligt? Har förpackningarna torkats innan de placerades i apparaten?
- Öppnas dörrarna väldigt ofta? När apparatens dörr öppna kommer fukt som finns i

rummet in i apparaten. Särskilt om luftfuktigheten i rummet är hög bildas fukt fortare ju oftare dörren öppnas.

- Det är normalt att vattendroppar formas på den bakre väggen efter avfrostningsprocessen. (Statiska modeller)

#### **Om dörrarna inte öppnas och stängs ordentligt:**

- Förhindrar matförpackningarna i apparaten dörrarna från att stängas ordentligt?
- Har dörrhyllorna, hyllor och lådor placerats ordentligt?
- Har dörrisoleringen skadats?
- Står kylskåpet stadigt och jämnt?

#### **Är apparaten tillräckligt kall;**

Apparaten har designats för att fungera i normal rumstemperatur i enlighet med den klasstandard som uppges på informationsetiketten. Användning av apparaten i miljöer vars temperaturvärden inte överensstämmer med de som uppges på etiketten rekommenderas inte.

<b>Klimatklass</b>	<b>Rumstemperatur (°C)</b>
<b>T</b>	Mellan 16 och 43 (°C)
<b>ST</b>	Mellan 16 och 38 (°C)
<b>N</b>	Mellan 16 och 32 (°C)
<b>SN</b>	Mellan 10 och 32 (°C)

(\*) Uppfyller standarderna TS EN ISO 15502, Tropisk klass har definierats endast för rumstemperaturer mellan 16°C och 43°C.

#### **VIKTIG INFORMATION:**

- I händelse av plötsligt strömavbrott eller att kontakten dras ut ur eluttaget kan kompressorskyddsfunktionen aktiveras då gasen i kylsystemet ännu inte är balanserad. 5 minuter senare kommer din apparat att starta normalt igen; detta är inget att oroa sig för.
- Om du inte använder din apparat under en längre tid (till exempel under sommarsemestern), koppla då ur apparaten från eluttaget. Rengör apparaten enligt beskrivningarna i Del 4 och lämna dörren öppen för att undvika uppkomsten av fukt och dålig lukt.

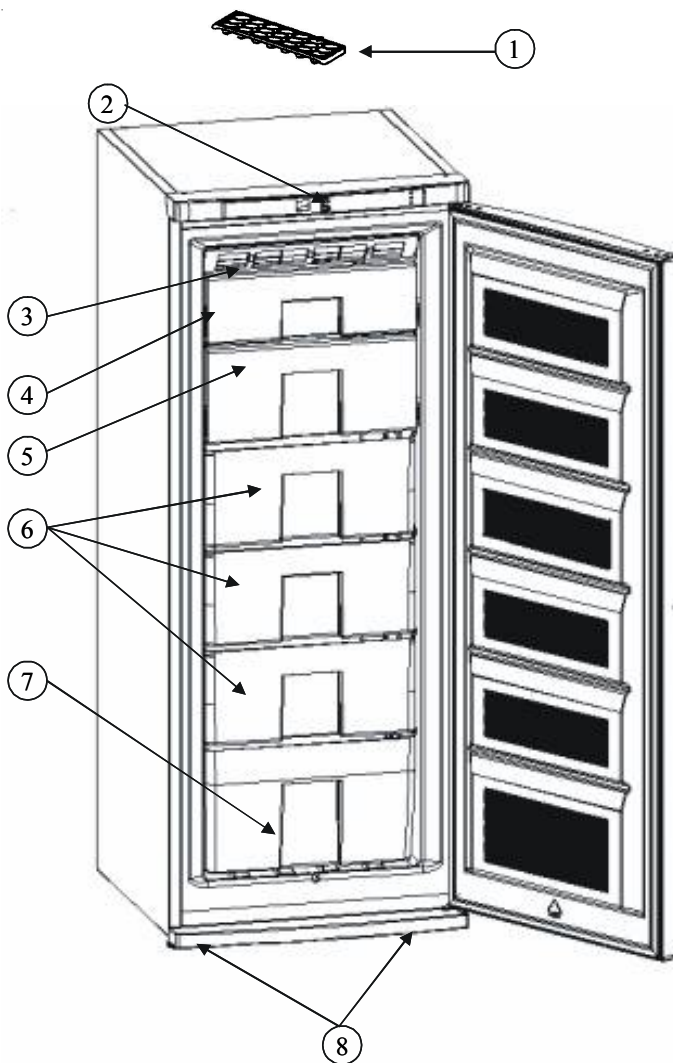
**Om det fortfarande är problem med apparaten, trots att du har följt kraven i varningarna, kontakta då närmaste auktoriserade serviceställe.**

Din apparats livscykel, uträknad och godkänd av Ministry of Industry (perioden under vilken reservdelar för enheten finns) är 10 år.

## Rekommendationer för att spara energi

- Installera inte produkten nära värmeproducerande apparater. Sådan kan vara spisar, ugnar, diskmaskin eller radiator och försök hitta den svalaste platsen i rummet.
- Ställ apparaten i ett svalt välventilerat rum och se till att luftöppningarna inte är igentäppta.
- Låt alltid varm mat kallna i rumstemperatur innan den placeras i frysen.
- Undvik att ha dörren öppen under lång tid eller att öppna dörren frekvent då varm luft kommer in i kabinettet och tvingar kompressorn att arbeta extra hårt.
- Se till att inga hinder finns för dörren att stängas ordentligt.
- Täck över mat innan den placeras i frysen. Detta minskar fuktbildningen i apparaten.
- Se "temperaturinställningar" för rekommenderade temperaturkontrollinställningar.
- Blockera inga luftventiler. Otillräcklig luft tvingar frysen att arbeta längre och förbruka mer energi.
- Håll frysen full.
- Placera frysen så att dörren stängs ordentligt.
- Rengör apparatens baksida med dammsugare eller tryckluft för att förhindra ökad strömförbrukning.
- Håll dörrar och packningar rena. Byt ut packningarna om detta behövs.

## DEL 7. APPARATENS DELAR



Denna presentation är endast avsedd för information om apparatens delar.  
Delarna kan variera beroende på modell.

- 1. ISLÅDA
- 2. INDIKATORPANEL
- 3. NO FROST LUFTCIRKULATIONSSYSTEM
- 4. LITEN FRYSLUCKA

- 5. STOR FRYSLUCKA
- 6. FRYSLÅDOR
- 7. NEDRE FRYSLÅDA
- 8. NIVÅJUSTERINGSFÖTTER



# Index

<b>BEFORE USING YOUR APPLIANCE .....</b>	<b>25</b>
General warnings .....	25
Old and out-of-order fridges or freezers .....	28
Safety warnings .....	28
Installing and operating your freezer .....	29
Before using your freezer .....	30
Information on No-Frost technology .....	30
<b>USAGE INFORMATION .....</b>	<b>31</b>
Operating your freezer .....	31
<i>MODE Button</i> .....	31
<i>SET Button</i> .....	31
<i>Freezer Compartment Temperature Adjustment and Activating FAST FREEZING Mode</i> ..	31
<i>Fast freezing mode</i> .....	32
<i>Economy mode</i> .....	33
Warnings about temperature adjustments .....	33
<b>PLACING THE FOOD .....</b>	<b>35</b>
<b>CLEANING AND MAINTENANCE .....</b>	<b>39</b>
Defrosting .....	39
<b>TRANSPORTATION AND CHANGING OF INSTALLATION POSITION .....</b>	<b>40</b>
<b>BEFORE CALLING SERVICE .....</b>	<b>41</b>
Advice for Saving Energy .....	43
<b>THE PARTS OF THE APPLIANCE AND THE COMPARTMENTS .....</b>	<b>44</b>

## CHAPTER 1. BEFORE USING YOUR APPLIANCE

### General warnings

**WARNING:** Keep ventilation openings, in the appliance enclosure or in the built-in structure, clear of obstruction.

**WARNING:** Do not use mechanical devices or other means to accelerate the defrosting process, other than those recommended by the manufacturer.

**WARNING:** Do not use electrical appliances inside the food storage compartments of the appliance, unless they are of the type recommended by the manufacturer.

**WARNING:** Do not damage the refrigerant circuit.

**WARNING:** In order to avoid any hazards resulting from the instability of the appliance, it must be fixed in accordance with the following instructions:

**WARNING:** When positioning the appliance, ensure the supply cord is not trapped or damaged.

**WARNING:** Do not locate multiple portable socket-outlets or portable power supplies at the rear of the appliance.



Symbol ISO 7010 W021

**WARNING;** Risk of fire / flammable materials

- If your appliance uses R600a as a refrigerant (this information will be provided on the label of the cooler) you should take care during transportation and installation to prevent the cooler elements from being damaged. R600a is an environmentally friendly and natural gas, but it is explosive. In the event of a leak due to damage of the cooler elements, move your fridge away from open flames or heat sources and ventilate the room where the appliance is located for a few minutes.
- While carrying and positioning the fridge, do not damage the cooler gas circuit.

- Do not store explosive substances such as aerosol cans with a flammable propellant in this appliance.
- This appliance is intended to be used in household and domestic applications such as:
  - staff kitchen areas in shops, offices and other working environments.
  - farm houses and by clients in hotels, motels and other residential type environments.
  - bed and breakfast type environments;
  - catering and similar non-retail applications.
- If the socket does not match the refrigerator plug, it must be replaced by the manufacturer, a service agent or similarly qualified persons in order to avoid a hazard.
- A specially grounded plug has been connected to the power cable of your refrigerator. This plug should be used with a specially grounded socket of 10 amperes. If there is no such socket in your house, please have one installed by an authorised electrician.
- This appliance can be used by children aged from 8 years and above and persons with reduced physical, sensory or mental capabilities or lack of experience and knowledge if they have been given supervision or instruction concerning use of the appliance in a safe way and understand the hazards involved. Children shall not play with the appliance. Cleaning and user maintenance shall not be made by children without supervision.
  - Children aged from 3 to 8 years are allowed to load and unload refrigerating appliances. Children are not expected to perform cleaning or user maintenance of the appliance, very young children (0-3 years old) are not expected to use appliances, young children (3-8 years old) are not expected to use appliances safely unless continuous supervision is given, older children (8-14 years old) and vulnerable people can use appliances safely

after they have been given appropriate supervision or instruction concerning use of the appliance. Very vulnerable people are not expected to use appliances safely unless continuous supervision is given.

- If the supply cord is damaged, it must be replaced by the manufacturer, an authorised service agent or similar qualified persons, in order to avoid a hazard.
- This appliance is not intended for use at altitudes exceeding 2000 m.

**To avoid contamination of food, please respect the following instructions:**

- Opening the door for long periods can cause a significant increase of the temperature in the compartments of the appliance.
- Clean regularly surfaces that can come in contact with food and accessible drainage systems.
- Store raw meat and fish in suitable containers in the refrigerator, so that it is not in contact with or drip onto other food.
- Two-star frozen-food compartments are suitable for storing pre-frozen food, storing or making ice cream and making ice cubes.
- One-, two- and three-star compartments are not suitable for the freezing of fresh food.
- If the refrigerating appliance is left empty for long periods, switch off, defrost, clean, dry, and leave the door open to prevent mould developing within the appliance.

**The water dispenser is available**

- Clean water tanks if they have not been used for 48 h; flush the water system connected to a water supply if water has not been drawn for 5 days.

## Old and out-of-order fridges or freezers



- If your old fridge or freezer has a lock, break or remove the lock before discarding it, because children may get trapped inside it and may cause an accident.
- Old fridges and freezers may contain isolation material and refrigerant with CFC or HFC. Therefore, take care not to harm environment when you are discarding your old fridges or freezers.

Please ask your municipal authority about the disposal of the WEEE reuse, recycle and recovery purposes.

### Notes:

- Please read the instruction manual carefully before installing and using your appliance. **We are not responsible for the damage occurred due to misuse.**
- Follow all instructions on your appliance and instruction manual, and keep this manual in a safe place to resolve the problems that may occur in the future.
- This appliance is produced to be used in homes and it can only be used in domestic environments and for the specified purposes. It is not suitable for commercial or common use. Such use will cause the guarantee of the appliance to be cancelled and our company will not be responsible for losses incurred.
- This appliance is produced to be used in houses and it is only suitable for cooling / storing food. It is not suitable for commercial or common use and/or for storing substances except for food. Our company is not responsible for losses to be incurred in the contrary case.

## Safety warnings

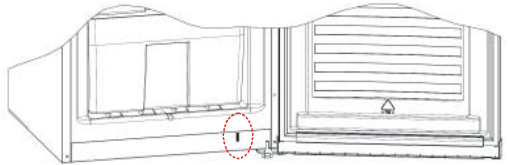
- Do not connect your freezer to the mains electricity supply using an extension lead.
- Do not plug in damaged, torn or old plugs.
- Do not pull, bend or damage the cord.



- This appliance is designed for use by adults, do not allow children to play with the appliance or let them hang off the door.
- Never touch the power cord/plug with wet hands as this could cause a short circuit or electric shock.
- Do not place glass bottles or beverage cans in the ice-making compartment as they can burst as the contents freeze.
- Do not place explosive or flammable material in your freezer. Place drinks with high alcohol content vertically in the freezer and make sure that their tops are tightly closed.
- When removing ice from the ice-making compartment, do not touch it. Ice may cause frost burns and/or cuts.



- Do not touch frozen goods with wet hands. Do not eat ice-cream or ice cubes immediately after you have taken them out of the ice-making compartment.
- Do not re-freeze frozen goods after they have melted. This may cause health issues such as food poisoning.
- Do not cover the body or top of freezer with lace. This affects the performance of your freezer.
- Secure any accessories in the freezer during transportation to prevent damage to the accessories.
- When the door of the freezer is closed, a vacuum seal will form. Wait for about 1 minute before reopening it.
- This application is optional for easy opening of the door. With this application, a little condensation may occur around this area and you may remove it.

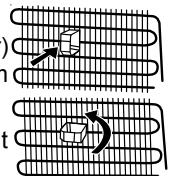


- Do not use plug adapter

## Installing and operating your freezer

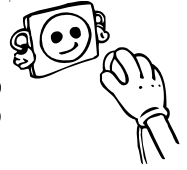
*Before starting to use your freezer, you should pay attention to the following points:*

- The operating voltage for your freezer is 220-240 V at 50Hz.
- We do not accept responsibility for any damages that occur due to ungrounded usage.
- Place your freezer where it will not be exposed to direct sunlight.
- Your appliance should be at least 50 cm away from stoves, gas ovens and heater cores, and at least 5 cm away from electrical ovens.
- Your freezer should never be used outdoors or exposed to rain.
- When your freezer is placed next to a deep freezer, there should be at least 2 cm between them to prevent humidity forming on the outer surface.
- Do not place heavy items on the appliance.
- Do not place anything on your freezer, and install your freezer in a suitable place so that at least 15 cm of free space is available above it.
- Use the adjustable front legs to make sure your appliance is level and stable. You can adjust the legs by turning them in either direction. This should be done before placing food in the freezer.
- Before using your freezer, wipe all parts with a solution of warm water and a teaspoon of sodium bicarbonate, then rinse with clean water and dry. Place all parts in the freezer after cleaning.
- Install the plastic distance guide (the part with black vanes at the rear) by turning it 90° (as shown in the figure) to prevent the condenser from touching the wall.
- The freezer should be placed against a wall with a free space not exceeding 75 mm.



## Before using your freezer

- When using your freezer for the first time, or after transportation, keep it in an upright position for at least 3 hours before plugging into the mains. This allows efficient operation and prevents damage to the compressor.
- Your freezer may have a smell when it is operated for the first time. This is normal and the smell will fade away when your freezer starts to cool.



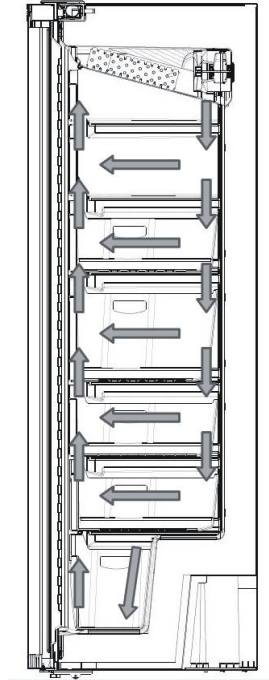
## Information on No-Frost technology

No-frost freezers differ from other static freezers in their operating principle.

In normal freezers, the humidity entering the freezer due to opening the door and the humidity inherent in the food causes freezing in the freezer compartment. To defrost the frost and ice in the freezer compartment, you are periodically required to turn off the freezer, place the food that needs to be kept frozen in a separately cooled container and remove the ice gathered in the freezer compartment.

The situation is completely different in no-frost freezers. Dry and cold air is blown into the fridge and freezer compartments homogeneously and evenly from several points via a blower fan. Cold air dispersed homogeneously and evenly between the shelves cools all of your food equally and uniformly, thus preventing humidity and freezing.

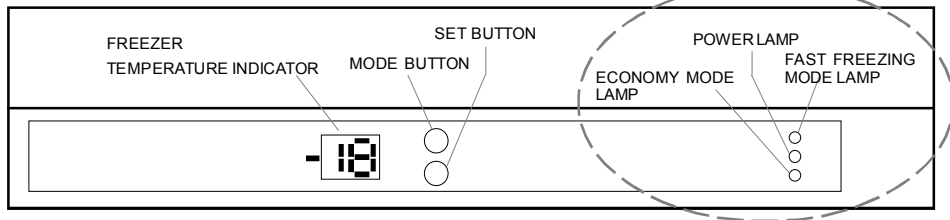
Therefore your no-frost freezer allows you ease of use, in addition to its huge capacity and stylish appearance.



## CHAPTER 2. USAGE INFORMATION

### Operating your freezer

(For some models)

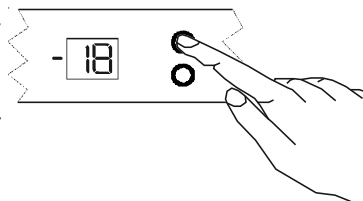


#### **MODE Button**

- Mode button is used to switch between Freezer Compartment Indicator, Fast Freezing Mode Lamp and Economy Mode Lamp.
- When you press the Mode button once, the Freezer Compartment Indicator starts to flash.

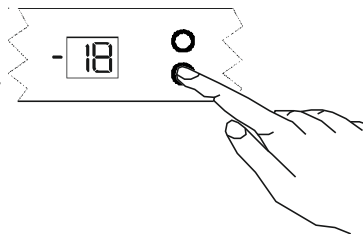
#### **The set value is ready to be changed.**

- When you press the Mode button twice, the Fast Freezing Mode Lamp starts to flash.
- When you press the Mode button three times, the Economy Mode Lamp starts to flash.



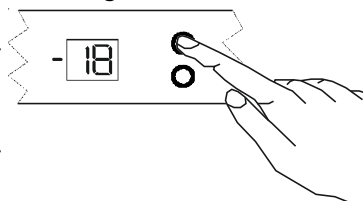
#### **SET Button**

Used to adjust the temperature of the related compartment when the Freezer Compartment Indicator is selected with the Mode button.



#### **Freezer Compartment Temperature Adjustment and Activating FAST FREEZING Mode**

- The initial temperature value for the freezer indicator is  $-18^{\circ}\text{C}$ .
- Press the Mode button once.
- The set value for the freezer compartment indicator starts to flash.
- The value for the freezer indicator changes to a lower temperature each time you press the Mode button while the indicator is flashing. (  $-16^{\circ}\text{C}$ ,  $-17^{\circ}\text{C}$ ,  $-18^{\circ}\text{C}$ ,  $-19^{\circ}\text{C}$ ,  $-20^{\circ}\text{C}$ ,  $-21^{\circ}\text{C}$ ,  $-22^{\circ}\text{C}$ ,  $-23^{\circ}\text{C}$ ,  $-24^{\circ}\text{C}$ )





- After reaching the desired set value, wait for 5 seconds without pressing any button. The set temperature is activated and your freezer operates with that set temperature.
- If you press the Mode button until the temperature value displays  $-24^{\circ}\text{C}$  (maximum cold position), when you press the Mode button again, the SF (Fast Freezing) letters will flash.
- If you press the Mode button while the SF letters are flashing, the temperature values will start again from  $-16^{\circ}\text{C}$ .

**Recommended temperature values for freezer**

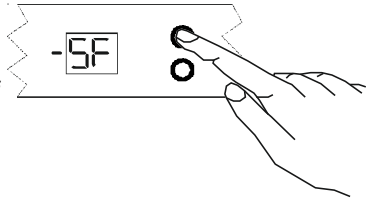
<i>When would it be adjusted?</i>	<i>Inner Temperature</i>
When small amount of food is stored	$-16^{\circ}\text{C}$ , $-17^{\circ}\text{C}$
In normal usage	$-18^{\circ}\text{C}$ , $-19^{\circ}\text{C}$ , $-20^{\circ}\text{C}$ , $-21^{\circ}\text{C}$
When lots of food is stored	$-22^{\circ}\text{C}$ , $-23^{\circ}\text{C}$ , $-24^{\circ}\text{C}$

**Fast freezing mode**

- To freeze a large amount of food
- To freeze ready foods
- To freeze foods rapidly
- To store the seasonal foods for a long time.

**How to use;**

- Press the Mode button until you reach SF (Fast freezing) mode.
- While the Fast Freezing Mode Lamp is flashing if no button is clicked for five seconds then a beep sound will be heard and the mode will be enabled.
- While the Fast Freezing mode is active the letters "SF" will be displayed.



**While SF mode is selected:**

To cancel SF mode and continue with previous set value:

Press the Mode button twice and wait for 5 seconds. SF mode will be cancelled and the appliance will operate at the previous set temperature.

To cancel SF mode and continue with new set value:

Press the Mode button once and wait for 5 seconds, then press the Set button until you see the temperature that you want and wait for 5 seconds. SF mode will be cancelled and the appliance will operate at the new set temperature.

**To cancel SF mode and activate Economy mode:**

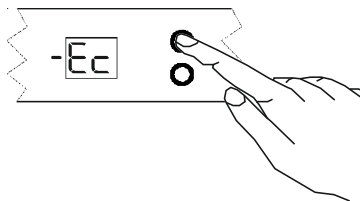
Press the Mode button three times and wait for 5 seconds. SF mode will be cancelled and the appliance will operate in Economy mode.

**Note:** "Super freezing" mode will be cancelled automatically after 24 hours or when the freezer temperature falls below  $-32^{\circ}\text{C}$ .

If Super freeze mode is finished automatically, the SF LED will continue to light. Press the Mode button to turn off the SF LED.

## **Economy mode**

Your freezer will consume minimum energy at -18°C set value which is the most optimum storage condition.



### **When to use:**

- When you want your freezer to operate economically.

### **How to use:**

- Press the mode button until the Economy mode LED lights up (3 times).
- If no button is pressed while the Economy mode LED is flashing, a beep sound will be heard and the mode will be enabled.
- While the economy mode is active, the freezer operates at the special temperature value set on the control circuit.
- While the economy mode is active, the letters “Ec” will be displayed.

### **While Economy mode is selected:**

#### **To cancel Economy mode and continue with previous set value:**

Press the Mode button twice and wait for 5 seconds. Economy mode will be cancelled and the appliance will operate at the previous set temperature.

#### **To cancel SF mode and continue with new set value:**

Press the Mode button once and wait for 5 seconds, then press the Set button until you see the temperature that you want and wait for 5 seconds. Economy mode will be cancelled and the appliance will operate at the new set temperature.

#### **To cancel Economy mode and activate SF mode:**

Press the Mode button three times and wait for 5 seconds. SF mode will be cancelled and the appliance will operate in SF Mode.

## **Warnings about temperature adjustments**

- If you have made any temperature adjustments, they will not be deleted if an energy breakdown occurs.
- Do not start another adjustment before completing one adjustment.
- Temperature adjustments should be made according to the frequency of door openings and the quantity of food kept inside the freezer.
- When you first switch on the appliance, allow it to operate for 24 hours continuously to cool down to the correct temperature.
- During this initial 24 hour period do not open the door or place a lot of food inside the appliance.
- If the appliance is switched off or unplugged, wait at least 5 minutes before plugging the appliance in or restarting it in order not to damage the compressor.
- Your freezer is designed to operate within specific ambient temperature ranges, according to the climate class stated on the information label. We do not recommend operating your fridge outside the stated temperatures value limits.

- This appliance is designed for use at an ambient temperature within the 16°C - 43°C range.

<b>Climate Class</b>	<b>Ambient Temperature (°C)</b>
<b>T</b>	Between 16 and 43 (°C)
<b>ST</b>	Between 16 and 38 (°C)
<b>N</b>	Between 16 and 32 (°C)
<b>SN</b>	Between 10 and 32 (°C)

### **Important installation instructions**

This appliance is designed to work in difficult climate conditions (up to 43 degrees C or 110 degrees F) and is powered with 'Freezer Shield' technology which ensures that the frozen food in the freezer will not defrost even if the ambient temperature falls as low as -15 °C. So you may then install your appliance in an unheated room without having to worry about frozen food in the freezer being spoilt. When the ambient temperature returns to normal, you may continue using the appliance as usual.

## **CHAPTER 3. PLACING THE FOOD**

- The freezer is used for freezing fresh food, for storing frozen foods for the period of time indicated on packaging and for making ice cubes.
- Do not put fresh and warm food next to frozen food as it can thaw the frozen food.
- While freezing fresh foods (i.e. meat, fish and mincemeat ) divide them in portions you will use in a single serving.
- For storing frozen foods, the instructions shown on frozen food packages should always be followed carefully. If no information is provided, food should not be stored for more than 3 months from the purchased date.
- Maximum load: if you want to store large quantities of food and use the maximum net capacity of the freezer, you can remove the drawers (except the bottom one). You can store bulky items directly on the shelves.
- When buying frozen food ensure that these have been frozen at suitable temperatures and that the packing is intact.
- Frozen food should be transported in appropriate containers to maintain the quality of the food and should be returned to the freezing surfaces of the unit in the shortest possible time.
- If a package of frozen food shows signs of humidity and abnormal swelling it is probable that it has been previously stored at an unsuitable temperature and that the contents have deteriorated.
- The storage life of frozen foods depends on the room temperature, thermostat setting, how often the door is opened, the type of food and the length of time required to transport the product from the shop to your home. Always follow the instructions printed on the packaging and never exceed the maximum storage life indicated.
- To use the maximum freezing capacity of your freezer move the frozen food in the upper basket to other baskets and activate “Super freeze” mode. “Super freeze” mode will be deactivated automatically after 24 hours. Place the food you want to freeze to the upper basket of the freezer without exceeding the freezing capacity of your freezer (your freezer has the capacity to freeze 15 kg at 25°C and 14 kg at 32°C) Then reactivate the “Super freeze” mode. You can put your food next to other frozen food after it is completely frozen (minimum 24 hours after “Super freeze” mode is activated for the 2nd time).
- To freeze a small amount of food (up to 3 kg) in your freezer, place your food without touching already frozen food and activate “Super freeze” mode. You can put your food next to other frozen food after it is completely frozen (after minimum 24 hours).
- Do not re-freeze frozen food after it has thawed. This may cause health issues, such as food poisoning.
- Allow hot food to completely cool down before placing it in the freezer.

- When buying frozen food ensure that these have been frozen at suitable temperatures and that the packing is undamaged.
- The instructions shown on frozen food packages should always be followed carefully. If no information is provided, food should not be stored for more than 3 months from the purchased date.
- The storage life of frozen foods depends on the room temperature, thermostat setting, how often the door is opened, the type of food and the length of time required to transport the product from the shop to your home. Always follow the instructions printed on the packaging and never exceed the maximum storage life indicated.

Some spices **in cooked food** (aniseed, basil, dill, vinegar, spice mix, ginger, garlic, onion, mustard, thyme, marjoram, black pepper, bologna sausage etc.) may have a foul taste when stored for a long time. Therefore, frozen food should be spiced just a little or spice should be added after the food is thawed.

The storing time for the food depends on the oil used. Margarines, veal fat, olive oil and butter are suitable, peanut oil and lard are not suitable. Cooked food in liquid form should be frozen in plastic containers, other food should be frozen wrapped in plastic foil or in plastic bags.

Dairy Products	Preparation	Maximum Storing time (months)	Storing Conditions
<b>Packet (Homogenize) Milk</b>	In its own packet	2-3	Pure Milk – In its own packet
<b>Cheese-excluding white cheese</b>	In slices	6-8	Original package may be used for short storing period. It should be wrapped in foil for longer periods.
<b>Butter, margarine</b>	In its package	6	

	Maximum Storing time (months)	Thawing time in room temperature (hours)	Thawing time in oven (minutes)
<b>Bread</b>	4 - 6	2 - 3	4-5 (220-225 °C)
<b>Biscuits</b>	3 - 6	1 - 1,5	5-8 (190-200 °C)
<b>Pastry</b>	1 - 3	2 - 3	5-10 (200-225 °C)
<b>Pie</b>	1 - 1,5	3 - 4	5-8 (190-200 °C)
<b>Phyllo dough</b>	2 - 3	1 - 1,5	5-8 (190-200 °C)
<b>Pizza</b>	2 - 3	2 - 4	15-20 (200 °C)

<b>Meat and fish</b>	<b>Preparation</b>	<b>Maximum Storing time (month)</b>
<b>Steak</b>	Wrapping in a foil	6 - 8
<b>Lamb meat</b>	Wrapping in a foil	6 - 8
<b>Veal roast</b>	Wrapping in a foil	6 - 8
<b>Veal cubes</b>	In small pieces	6 - 8
<b>Lamb cubes</b>	In pieces	4 - 8
<b>Minced meat</b>	In packages without using spices	1 - 3
<b>Giblets (pieces)</b>	In pieces	1 - 3
<b>Bologna sausage/salami</b>	Should be packaged even if it has membrane	
<b>Chicken and turkey</b>	Wrapping in a foil	4 - 6
<b>Goose and Duck</b>	Wrapping in a foil	4 - 6
<b>Deer, Rabbit, Wild Boar</b>	In 2.5 kg portions and as fillets	6 - 8
<b>Freshwater fishes (Salmon, Carp, Crane, Siluroidea)</b>	After cleaning the bowels and scales of the fish, wash and dry it; and if necessary, cut off the tail and head.	2
<b>Lean fish; bass, turbot, flounder</b>		4
<b>Fatty fishes (Tunny, Mackarel, bluefish, anchovy)</b>		2 - 4
<b>Shellfish</b>	Cleaned and in bags	4 - 6
<b>Caviar</b>	In its package, aluminium or plastic container	2 - 3
<b>Snails</b>	In salty water, aluminum or plastic container	3

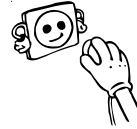
**Note:** Frozen meat should be cooked as fresh meat after being thawed.

If the meat is not cooked after being thawed, it should never be frozen again.

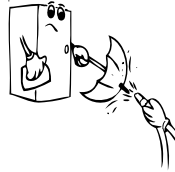
<b>Vegetables and Fruits</b>	<b>Preparation</b>	<b>Maximum Storing time (months)</b>
<b>String beans and beans</b>	Wash and cut into small pieces and boil in water	10 - 13
<b>Beans</b>	Hull and wash and boil in water	12
<b>Cabbage</b>	Cleaned and boil in water	6 - 8
<b>Carrot</b>	Clean and cut to slices and boil in water	12
<b>Pepper</b>	Cut the stem, cut into two pieces, remove the core and boil in water	8 - 10
<b>Spinach</b>	Washed and boil in water	6 - 9
<b>Cauliflower</b>	Take the leaves apart, cut the heart into pieces, and leave it in water with a little lemon juice for a while	10 - 12
<b>Eggplant</b>	Cut to pieces of 2cm after washing	10 - 12
<b>Corn</b>	Clean and pack with its stem or as sweet corn	12
<b>Apple and pear</b>	Peel and slice	8 - 10
<b>Apricot and Peach</b>	Cut into two pieces and remove the stone	4 - 6
<b>Strawberry and Blackberry</b>	Wash and hull	8 - 12
<b>Cooked fruits</b>	Adding 10 % of sugar in the container	12
<b>Plum, cherry, sourberry</b>	Wash and hull the stems	8 - 12

## CHAPTER 4. CLEANING AND MAINTENANCE

- Disconnect the unit from the power supply before cleaning.

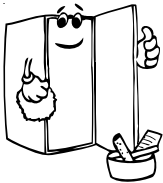
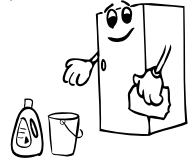


- Do not clean the appliance by pouring water.



- Make sure that no water enters the lamp housing and other electrical components.

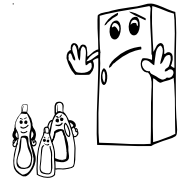
- The freezer should be cleaned periodically using a solution of bicarbonate of soda and lukewarm water.



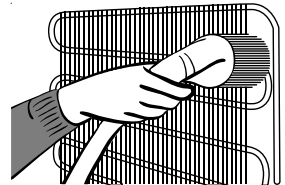
- Clean the accessories separately with soap and water. Do not clean them in the dishwasher.



- Do not use abrasive products, detergents or soaps. After washing, rinse with clean water and dry carefully. When you have finished cleaning, reconnect the plug to the mains supply with dry hands.



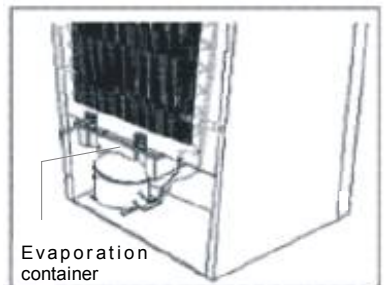
- Clean the condenser with a broom at least twice a year. This will help you to save on energy costs and increase productivity.



### THE POWER SUPPLY MUST BE DISCONNECTED.

### Defrosting

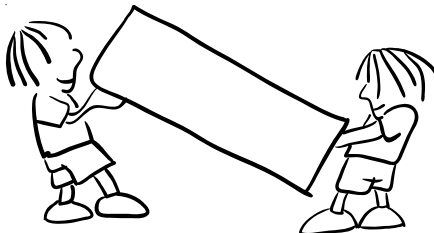
Your freezer has fully automatic defrosting. The water formed as a result of defrosting passes through the water collection spout, flows into the vaporisation container below the condenser and evaporates there.





**Transportation and changing of Installation position**

- The original packages and foamed polystyrene (PS) can be retained if required.
- During transportation, the appliance should be secured with a wide string or a strong rope. The instructions written on the corrugated box must be followed while transporting.
- Before transporting or changing the installation position, all the moving objects (ie, drawer, ice trays, ...) should be taken out or fixed with bands in order to prevent them from getting damaged.



***Carry your freezer in the upright position.***

**Repositioning the door**

- It is not possible to change the opening direction of your freezer door, if the door handles on your freezer are installed from the front surface of the door.
- It is possible to change the opening direction of the door on models without any handles.
- If the door opening direction of your freezer may be changed, you should contact the nearest Authorised Service to have the opening direction changed.

## CHAPTER 6. BEFORE CALLING SERVICE

### If your freezer is not operating:

- Are there any electrical faults?
- Is the plug fully in the socket?
- Is the plug fuse or the mains fuse blown?
- Is there any fault in the socket? Examine this by plugging your freezer into a socket which you are sure is working.

WARNING TYPE	MEANING	REASON	REMEDY
Sr	Failure warnings	Appears when one or more of the freezer parts fail or there is a problem in the cooling system.	Call service immediately.
LF	Freezer compartment is not cold enough	This warning appears if there has been a power failure for a long period and when the freezer is operated for the first time.	1-) If your frozen food is thawed, consume them as soon as possible and do not freeze them again since there is a risk of putrefaction. 2-) Temporarily increase the freezer temperature setting to the desired level or switch the appliance to fast freezing mode.
LP	Low voltage	Freezer switches to the standby mode when the voltage supply falls below 170 Volts.	This feature prevents the compressor from getting damaged due to low voltage. Freezer will start operating automatically when the voltage restores to the required level.

### Temperature Warning:

The temperature display flashes “LF” and an audible warning sounds when the temperature in the freezer is too high.

*A rise in the temperature may be caused by;*

- Frequent door opening for long periods of time
- Loading with large quantities of warm foods
- High ambient temperature
- An error with the appliances.

### **Check Warnings;**

Warning codes are displayed in the freezer indicators if an incorrect temperature is detected in the freezer or when a problem occurs in the appliance.

### **Also a warning sound is heard.**

The problem code and audible alarm will continue until you press the SET or MODE button. When you press one of these buttons, the audible alarm will stop immediately and the “LF” warning will disappear in 15 minutes. You don’t have to call your service. This condition may occur due to the reasons given above. You can keep storing your foods in your freezer. If the “LF” warning does not disappear an hour after pressing the button, call your service and do not re-freeze any thawed food. Thawed food must be eaten quickly

### **If your freezer is operating too loudly:**

#### **Normal Noises**

#### **Cracking (Ice cracking) Noise:**

- During automatic defrosting.
- When the appliance is cooled or warmed (due to expansion of appliance material).

**Short cracking:** Heard when the thermostat switches the compressor on/off.

**Compressor noise:** Normal motor noise. This noise means that the compressor is operating normally. The compressor may cause more noise for a short time when it is first activated.

**Bubbling noise and splash:** This noise is caused by the flow of the refrigerant in the tubes of the system.

**Water flow noise:** Normal flow noise of water flowing to the evaporation container during defrosting. This noise can be heard during defrosting.

**Air Blow Noise:** Normal fan noise. This noise can be heard in No-Frost freezer during normal operation of the system due to the circulation of air.

### **If the edges of freezer cabinet that the door joint contact are warm;**

- Especially in summer (hot weather), the surfaces that the joint contact may get warmer during the operation of the compressor, this is normal.

### **If humidity builds up inside the freezer;**

- Is all food packed properly? Are the containers dried before placing them in the freezer?
- Is the freezer door being opened frequently? Humidity of the room gets in the freezer when the door is opened. Humidity build up will be faster when you open the door more frequently, especially if the humidity of the room is high.
- Building up of water drops on the rear wall after automatic defrosting is normal (in Static Models).

**If the door is not opened and closed properly;**

- Do the food packages prevent closing of the door?
- Are the door compartments, shelves and drawers placed properly?
- Are door joints broken or torn?
- Is your freezer on a level surface?

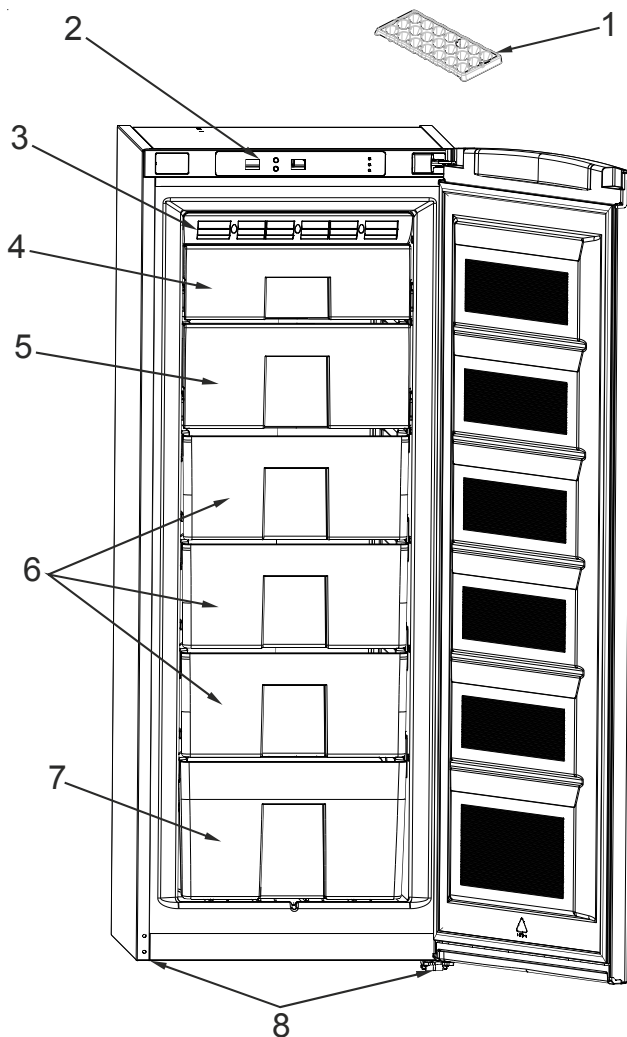
**IMPORTANT NOTES:**

- In the event of a power cut, to prevent any damage to the compressor we recommend that you unplug the freezer. Your appliance will start after 5 minutes, there is nothing to worry about.
- If the appliance is not used for long time (for example during holidays) unplug it. Clean your freezer according to Chapter 4 and leave the door open to prevent humidity and smell.
- If the problem persists after you have followed all the instructions above, please consult to the nearest authorised service.

**Advice for Saving Energy**

- Do not install the appliance close to heat producing appliances. Such as cooker, oven, dishwasher or radiator, and locate the appliance in the coolest part of the room.
- Locate the appliance in a cool well ventilated room and make sure that the air openings of the appliances are not obstructed.
- Always leave warm food to cool down to room temperature before placing in the freezer.
- Try to avoid keeping the door open for long periods or opening the door too frequently as warm air will enter the cabinet and cause the compressor to switch on unnecessarily often.
- Ensure there are no obstructions preventing the door from closing properly.
- Cover foods before placing them in the freezer. This cuts down on moisture build-up inside the unit.
- Refer to the “temperature settings” section for the suggested temperature control settings.
- Do not block cold air vents. Doing so causes the freezer to run longer and use more energy.
- Keep freezer full.
- Level the freezer so that the door closes tightly.
- Occasionally clean the rear of the appliance with a vacuum cleaner or paint brush to prevent an increased power consumption.
- Keep door gaskets clean and pliable. Replace gaskets if worn.

## CHAPTER 7. THE PARTS OF THE APPLIANCE AND THE COMPARTMENTS



This presentation is only for information about the parts of the appliance.  
Parts may vary according to the appliance model.

- 1. ICE TRAY
- 2. DISPLAY PANEL
- 3. NO FROST AIR CIRCULATION SYSTEM
- 4. SMALL FREEZER FLAP

- 5. BIG FREEZER FLAP
- 6. FREEZER DRAWERS
- 7. FREEZER BOTTOM DRAWER
- 8. LEVELLING FEET

# SISÄLTÖ

<b>ENNEN LAITTEEN KÄYTTÖÖNOTTOA .....</b>	<b>46</b>
Yleiset varoitukset .....	46
<b>ENNEN LAITTEEN KÄYTTÖÖNOTTOA .....</b>	<b>49</b>
Tietoja No Frost -teknologiasta .....	49
Turvallisuusohjeet .....	50
Suosituksia .....	51
Laitteen asennus ja kytkeminen päälle .....	52
Ennen kuin kytket laitteen päälle .....	53
<b>LAITTEEN KÄYTTÖ JA ASETUKSET .....</b>	<b>53</b>
Pakastimen käyttöpaneeli .....	53
<i>Valintapainike (Mode)</i> .....	53
<i>Lämpötilan asetuspainike (Set)</i> .....	53
<i>Lämpötilan säätö</i> .....	54
<i>Pikapakastus</i> .....	54
<i>Pikapakastuksen ollessa päällä</i> .....	55
<i>Säästötila</i> .....	55
Lämpötila-asetusta koskevia varoituksia .....	56
<b>RUUAN SÄILYTTÄMINEN .....</b>	<b>56</b>
<b>PUHDISTUS JA KUNNOSSAPITO .....</b>	<b>61</b>
Sulattaminen .....	62
<b>OVEN KÄTISYYDEN VAIHTO JA KULJETUS .....</b>	<b>62</b>
Oven kätisyyden vaihto .....	62
<b>ENNEN KUIN OTAT YHTEYTTÄ HUOLTOON .....</b>	<b>63</b>
Energiansäästöohjeita .....	66
<b>LAITTEEN OSAT JA OSASTOT .....</b>	<b>67</b>

## OSA- 1. ENNEN LAITTEEN KÄYTTÖÖNOTTOA

### Yleiset varoitukset

**VAROITUS:** Pidä ilmanvaihtoaukot jotka ovat jatkeena, tai sisäänrakennettuna, esteettöminä.

**VAROITUS:** Älä käytä mekaanisia laitteita tai muita keinoja nopeuttaamaan sulattamista, käytä ainoastaan ne jotka ovat valmistajan suosittamia.

**VAROITUS:** Älä käytä sähkölaitteita elintarvikkeiden varastointilaitteessa, jolleivät ne ole valmistajan suosittamia tyyppiä.

**VAROITUS:** Älä vahingoita kylmäaineen virtapiiriä.

**VAROITUS:** Vältäaksesi vaara laitteen epävakaudesta johtuen, laitteen pitää kiinnittää ohjeiden mukaisesti.

**VAROITUS:** Varmista laitteen sijoituksen aikana, että virtajohto ei jää kiinni ja että se ei ole vaurioitunut.

**VAROITUS:** Älä sijoita jatkopistorasioita tai siirrettäviä virtalähteitä laitteen taakse.



Symboli ISO 7010 W021

Varoitus: tulipalon / syttyvien materiaalien vaara

- Mallissa, jossa on R600a:ta (jäähdytysneste isobutaani): tämä on ympäristöystävällistä luonnonkaasua, mutta myös tulenarkaa. Kun laitetta kuljetetaan ja asennetaan, on huolehdittava siitä, ettei mikään jäähdytyslaitteen osa vaurioitu. Mikäli vaurio on tapahtunut, vältä avotulta ja kipinöiviä lähteitä ja tuuleta huone, johon laite on sijoitettu, muutaman minuutin ajan.
- Älä säilytä räjähtäviä aineita kuten aerosolitölkit syttyvien ponneaineiden kanssa tässä laitteessa.
- Tämä laite on tarkoitettu kotitalouskäyttöön ja vastaaviin, kuten;
  - henkilökuntien keittiöissä kaupoissa, toimistoissa ja muissa työympäristöissä
  - maatilan taloissa ja hotelli- ja motelliasukkaita varten ja muissa asuinympäristöissä

- muissa majoitusympäristöissä;
- catering- ja niiden kaltaisten muiden kuin vähittäiskaupan ympäristöissä
- Jos jääkaapin pistoke ei sovi pistorasiaan, valmistaja, huoltoliike tai vastaava pätevä henkilö pitää korvata sitä, vaaran välttämiseksi.
- Tätä laitetta ei ole tarkoitettu sellaisten henkilöiden (mukaan lukien lapset), joiden fyysinen tai henkinen toimintakyky on rajoittunut tai joilla ei ole kokemusta ja tietoa, ellei niitä valvo tai opastetaan laitteen käytössä. Henkilö joka on vastuussa heidän turvallisuudestaan tulee tehdä sen. Lapsia tulee valvoa, jotta he eivät leiki laitteella.
- Maadoitettu pistoke on liitetty jääkaapin virtajohtoon. Tämä pistoke tulee käyttää maadoitettuun 10 ampeerin pistorasian kanssa. Jos sinulla ei ole tällaista pistorasiaa talossasi, pyydä että valtuutettu sähköasentaja asentaa sellaisen.
- Lapset jotka ovat vähintään 8 vuotta voivat käyttää laitetta ja henkilöt, joiden fyysiset, sensoriset tai henkiset kyvyt ovat puutteellisia tai ne joilta puuttuu kokemusta ja tietoa, mikäli niille on annettu ohjeita ja neuvoja käyttää laitetta turvallisesti ja että he varmasti ymmärtävät vaarat jotka voivat liittyä laitteen käyttöön. Lapset eivät saa leikkiä laitteella. Lapset eivät saa puhdistaa ja ylläpitää laitetta ilman valvontaa.
- 3-8 vuotiaat saavat täyttää ja tyhjentää jäähdytyslaitteita. Lasten ei tulisi puhdistaa tai huoltaa laitetta. Erittäin nuorten lasten (0-3 vuotta) ei tulisi käyttää laitteita. Nuorten lasten (3-8 vuotta) ei tulisi käyttää laitetta, ellei heitä valvota jatkuvasti turvallisuuden varmistamiseksi. Vanhemmat lapset (8-14 vuotta) ja fyysisesti tai psyykkisesti heikkokuntoiset tai estyneet ihmiset voivat käyttää laitteita, jos heitä joko valvotaan, tai heitä on neuvottu, kuinka laitetta käytetään turvallisesti. Fyysisesti tai psyykkisesti heikkokuntoisten henkilöiden ei tulisi käyttää laitteita, ellei heitä valvota jatkuvasti.



- Jos virtajohto on vaurioitunut, valmistaja , huoltoliike tai vastaava pätevä henkilö pitää korvata sitä, vaaran välttämiseksi.
- Tätä laitetta ei ole suunniteltu käytettäväksi yli 2000 m korkeudessa.

### **Seuraathan seuraavia ohjeita välttääksesi ruuan saastumisen ja pilaantumisen:**

- Oven auki pitäminen pitkän aikaa voi aiheuttaa huomattavan lämpötilan nousun laitteen säilytyslokerossa.
- Puhdista säännöllisesti pinnat, jotka ovat kosketuksissa ruuan kanssa.
- Säilytä raaka liha ja kala sopivissa säilytysastioissa jääkaapissa siten, että ne eivät koske ja niistä ei valu mitään muihin ruokiin.
- Kahden tähden pakastetun ruuan säilytyslokerot sopivat esipakastetun ruuan säilyttämiseen sekä jäätelön ja jääpalojen tekemiseen.
- Yhden kahden ja kolmen tähden säilytyslokerot eivät sovi tuoreen ruuan pakastamiseen.
- Jos jäähdytyslaitetta (jääkaappilaite) pidetään tyhjänä pitkän aikaa, laita se pois päältä, sulata, puhdista ja kuivaa se ja jätä ovi auki estääksesi homeen muodostumiseen jääkaapissa.

### **Vesiautomaatti on saatavilla**

- Puhdista vesitankit, jos niitä ei ole käytetty 48 tuntiin; huuhtelee vesilähteeseen liitetty vesijärjestelmä, jos siitä ei ole otettu vettä 5 päivään.

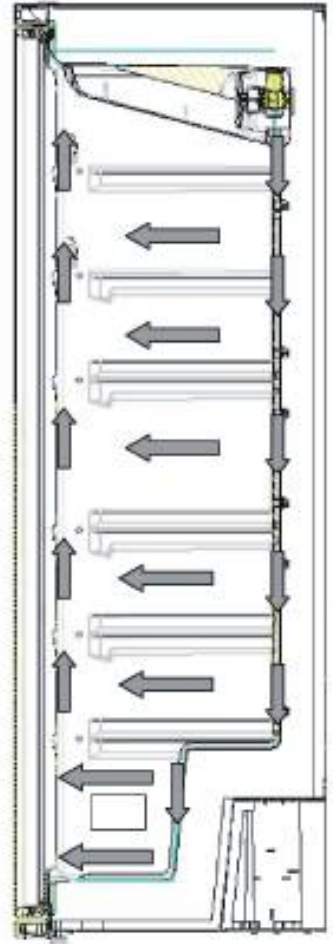
**Tietoja No Frost -teknologiasta**

No Frost -pakastimet toimivat eri tavalla kuin tavalliset, staattiset pakastimet.

Normaaleissa pakastimissa oven avaamisesta ja ruuasta syntyvä kosteus aiheuttaa jään muodostumista pakastimen sisään. Tällainen pakastin on aika ajoin sulatettava ja sitä varten pakastin on kytkettävä pois päältä, ruuat on otettava ulos pakastimesta ja pidettävä pakastettuina sulatuksen aikana ja poistettava pakastimeen muodostunut jää.

No Frost -pakastimissa tilanne on erilainen. Puhallin puhaltaa pakastimen sisään kuivaa ja kylmää ilmaa eri puolille pakastinta. Kylmä ilmanvirtaus jakautuu tasaisesti jopa hyllyjen väliin ja näin kaikki ruuat pysyvät sopivan kylminä ja mikä parasta, pakastimen sisään ei muodostu jäätä.

Tästä syystä uusi pakastimesi on paitsi helppokäyttöinen ja vaivaton, myös tilava ja tyylikäs.



## Turvallisuusohjeet

- Laitteessa käytetään jäähdytysnesteenä luonnonkaasua nimeltä isobutaani, tyyppimerkiltään R600a (katso arvokilvestä), joka on hyvin ympäristöystävällistä, mutta myös tulenarkaa. Laitetta kuljetettaessa ja asennettaessa on varmistettava, että jäähdytysjärjestelmän osat eivät pääse vioittumaan. Jos jäähdytysjärjestelmä vioittuu sen läheisyydessä on vältettävä avotulta ja kipinöintiä ja huone on tuuletettava kunnolla.
- **Varoitus:** Varmista että laitteen kaikki tuuletusaukot ovat avoimina.
- Älä käytä mekaanisia laitteita tai työvälineitä tai muita epäasiallisia keinoja sulattamisen nopeuttamiseen.
- Älä käytä sähkölaitteita laitteen sisällä.
- Jos korvaat tällä laitteella vanhan, oven lukituksella varustetun pakastimen, sinun on ennen sen varastoon siirtämistä poistettava tai rikottava lukitusmekanismi. Tällä tavalla varmistat, että lapset eivät vahingossa lukitse itseään laitteen sisään.
- Vanhoissa jääkaapeissa ja pakastimissa on eristeitä ja jäähdytysnestettä, jotka on hävitettävä asianmukaisesti. Vanha laite on toimitettava kierrätyspisteeseen. Kysy tarvittaessa neuvoa kuntasi jätehuollosta tai jälleenmyyjältäsi. Varmista että vanhan laitteen putkisto ei pääse vioittumaan kuljetuksen aikana.

**TÄRKEÄÄ:** Lue tämä käyttöohje huolellisesti ennen kuin alat asentaa laitetta tai kytket sen päälle: Valmistaja ei vastaa niistä mahdollisista vahingoista, jotka aiheutuvat laitteen epäasiallisesta, tässä käyttöohjeessa esitetystä poikkeavasta asennuksesta tai käytöstä.

## Suosituksia

**Varoitus:** Älä käytä mekaanisia välineitä tai muita apuvälineitä sulatusprosessin nopeuttamiseen. Älä käytä sähkölaitteita jääkaapin ruoansäilytystiloissa. Pidä laitteen tuuletusaukot avoimina. Älä vaurioita jääkaapin jäähdytysvirtapiiriä.

- Älä käytä laitetta verkkoon kytkiessäsi sovittimia, verkkolaitteita tai jatkojohtoja, jotka voivat kuumeta ja aiheuttaa tulipalon. Laitteen saa kytkeä vain sellaiseen pistorasiaan, johon pistoke voidaan sen rakennetta muuttamatta työntää.
- Älä käytä vanhoja, kiertyneitä johtoja. Älä taivuta, kierrä tai muuten vioita verkkojohtoa.



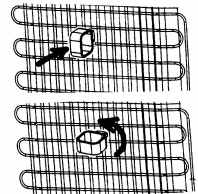
- Älä anna lasten leikkiä laitteella. Lapset eivät saa KOSKAAN istua tai kiipeillä hyllyillä tai roikkua ovesa.
- Älä käytä teräviä metalliesineitä jään poistamiseen, koska ne voivat rikkoa jäähdytysjärjestelmän ja laite voi vioittua korjauskelvottomaksi. Käytä laitteen mukana tulevaa muovilastaa. Älä koske pistokkeeseen kosteilla käsillä.
- Älä laita nesteitä sisältäviä astioita (lasipullot tai peltiastiat) pakastimeen, koska erityisesti kaasupitoiset nesteet voivat jäätyessään aiheuttaa astian rikkoutumisen.
- Älä kosketele jäähdytyspintoja etenkin kosteilla käsillä, koska voit saada vammoja. Älä syö laitteesta poistettua jäätä.
- Mikäli verkkojohto on vioittunut se on välittömästi vaihdettava. Verkkojohdon saa vaihtaa vain valmistaja tai valmistajan valtuuttama huoltoilike.
- **Kun jääkaapin ovi on suljettuna ilmenee tyhjiö. Odota noin 1 minuutti ja avaa se uudelleen.**



- Tätä laitetta ei ole tarkoitettu sellaisten henkilöiden käyttöön (mukaan lukien lapset), joiden fyysiset, sensoriset tai henkiset ominaisuudet ovat heikentyneet eikä sellaisten henkilöiden käyttöön, joilta puuttuu laitteen käyttökokemus ja tieto, jolle henkilöiden turvallisuudesta vastuullinen henkilö anna heille ohjausta tai ohjeita laitteen käytöstä. Pieniä lapsia on neuvottava, jotta he eivät leiki laitteen kanssa.
- Jos virtajohto on vahingoittunut, valmistajan, valtuutetun huollon tai pätevän sähköasentajan on vaihdettava johto.

## Laitteen asennus ja kytkeminen päälle

- Ennen kuin kytket laitteen pistokkeen pistorasiaan sinun on varmistettava, että pistorasian jännite vastaa laitteen arvokilvessä ilmoitettua jännitettä.
- Tämän laitteen käyttöjännite on 220-240V ja 50 Hz. Kysy tarvittaessa jälleenmyyjältäsi tai valtuutetusta huoltoliikkeestä neuvoa laitteen asennukseen ja käynnistämiseen.
- Työnnä pistoke maadoitettuun pistorasiaan (vähintään 16A sulake). Mikäli käytettävissä oleva pistorasia ei ole maadoitettu tai pistoketta ei sen rakennetta muuttamatta voi työntää pistorasiaan, ota yhteys valtuutettuun sähköasennusliikkeeseen.
- Pistokkeeseen tulisi päästä käsiksi myös laitteen ollessa sijoitettuna paikalleen.
- Valmistaja ei vastaa mahdollisista maadoitukseen liittyvistä virheistä.
- Älä sijoita laitetta suoraan auringonpaisteeseen. Älä sijoita laitetta ulos äläkä altista sitä sateelle.
- Sijoita pakastin riittävän kauas lämmönlähteistä hyvin tuulettuvaan paikkaan. Kaapin on oltava vähintään 50 cm etäisyydellä sellaisista lämmönlähteistä kuin lämmitin ja kaasu- tai puuhella ja vähintään 5 cm etäisyydellä sähköhellasta. Laitteen yläpuolella on oltava vähintään 15 cm tyhjää tilaa.
- Kiinnitä muoviset seinävalikkeet laitteen takaosassa olevaan jäähdytimeen viereisen kuvan osoittamalla tavalla: ne estävät laitteen nojaamisen seinään ja varmistavat kunnollisen toiminnan.
- Älä sijoita laitteen päälle paljon tai raskaita esineitä.
- Jos laite sijoitetaan toisen jääkaapin tai pakastimen viereen tulee niiden välissä olla vähintään 2 cm tyhjää tilaa kosteuden tiivistymisen välttämiseksi.
- Laitteen on seistävä suorassa vakaalla alustalla. Käytä tarvittaessa edessä olevia säätöjalkoja alustan epätasaisuuden kompensointiin.
- Laitteen ulkopinnat ja sisäosat puhdistetaan miedolla tiskiainevedellä ja sisäpinnat kädenlämpöisellä vedellä, johon on liuotettu ruokasoodaa. Lopuksi kuivaa ja aseta sisäosat takaisin paikalleen.
- Laitetta ei ole suunniteltu henkilöille (mukaan lukien lapset), joilla on alentunut fyysinen, sensorinen tai henkinen toimintakyky tai joilla ei ole riittävästi kokemusta ja osaamista, eikä heidän näin ollen tulisi käyttää laitetta, mikäli heidän turvallisuudestaan vastuullinen henkilö ei heitä valvo tai anna riittävästi opastusta. On pidettävä huolta siitä, että lapset eivät millään tavalla leiki laitteen kanssa.
- Mikäli verkkojohto on vioittunut se on välittömästi vaihdettava. Verkkojohdon saa vaihtaa vain valmistaja tai valmistajan valtuuttama huoltoliike.



## Ennen kuin kytket laitteen päälle

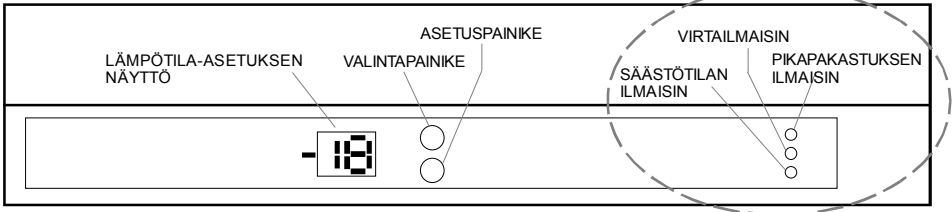
- Kunnollisen toiminnan varmistamiseksi laitteen on annettava seistä paikallaan 3 tuntia ennen kuin sen pistoke työnnetään pistorasiaan.
- Kytettäessä laite päälle ensimmäisen kerran siitä voi tulla hieman epämiellyttävää tuoksua, mutta tuoksu häviää laitteen alettua jäähtyä.



## OSA 2. LAITTEEN KÄYTTÖ JA ASETUKSET

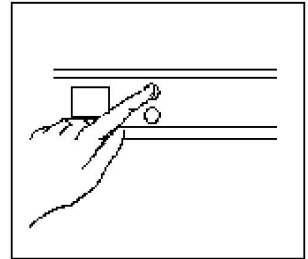
### Pakastimen käyttöpaneeli

(Eräät mallit)



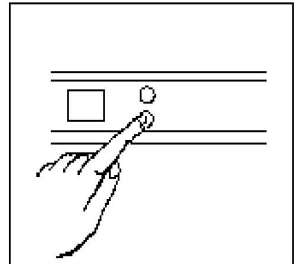
#### Valintapainike (Mode)

- Valintapainiketta painelemalla valitaan haluttu toimintatila: lämpötilan säätö, pikapakastus tai säästötila.
- 1. painalluksen jälkeen lämpötila-asetuksen näyttö alkaa vilkkua.
- Lämpötilan asetusta voidaan nyt muuttaa.
- 2. painalluksen jälkeen pikapakastuksen ilmaisin alkaa vilkkua.
- 3. painalluksen jälkeen säästötilan ilmaisin alkaa vilkkua.



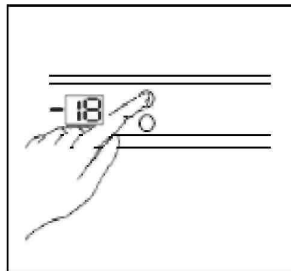
#### Lämpötilan asetuspainike (Set)

- Pakastimen lämpötila voidaan asettaa tällä painikkeella sen jälkeen, kun valintapainikkeella on ensin valittu lämpötilan säätö.



## Lämpötilan säätö

- Lämpötila-asetuksen näytössä näkyy oletusarvo, joka on  $-18^{\circ}\text{C}$ .
- Paina valintapainiketta yhden kerran.
- Painikkeen painamisen jälkeen asetettuna oleva lämpötila-arvo alkaa vilkkua.
- Lämpötila-asetus muuttuu kylmemmäksi paineltaessa lämpötilan asetuspainiketta silloin, kun lukema vilkkuu. Arvo muuttuu jokaisella painalluksella seuraavasti:



(  $-16^{\circ}\text{C}$ ,  $-17^{\circ}\text{C}$ ,  $-18^{\circ}\text{C}$ ,  $-19^{\circ}\text{C}$ ,  $-20^{\circ}\text{C}$ ,  $-21^{\circ}\text{C}$ ,  $-22^{\circ}\text{C}$ ,  $-23^{\circ}\text{C}$ ,  $-24^{\circ}\text{C}$ )

- Kun ilmaisimessa on haluamasi lukema niin lopeta asetuspainikkeen painelu ja odota 5 sekuntia, jonka jälkeen lukema lakkaa vilkkumasta ja pakastin alkaa toimia asettamasi lämpötila-asetuksen mukaan.
- Jos painat asetuspainiketta lukeman ollessa  $-24^{\circ}\text{C}$  (kylmin asetus) on seuraava lukema  $-16^{\circ}\text{C}$  (lämpimin asetus).

<i>Mikä on sopiva lämpötila?</i>	<i>Sisälämpötila</i>
Pakastimessa on vain vähän ruokaa	$-16^{\circ}\text{C}$ , $-17^{\circ}\text{C}$
Normaali käyttö	$-18^{\circ}\text{C}$ , $-19^{\circ}\text{C}$ , $-20^{\circ}\text{C}$ , $-21^{\circ}\text{C}$
Pakastimessa on paljon ruokaa	$-22^{\circ}\text{C}$ , $-23^{\circ}\text{C}$ , $-24^{\circ}\text{C}$

## Pikapakastus

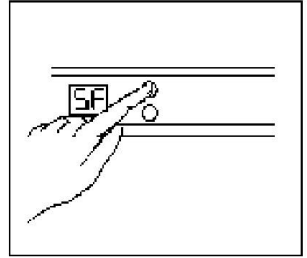
- Suuren ruokamäärän pakastaminen
- Valmisruokien pakastaminen
- Ruuan pakastaminen nopeasti
- Ruokia tarkoitus säilyttää pitkän aikaa

### **Pikapakastustoiminnon asettaminen päälle;**

- Painele valintapainiketta kunnes pikapakastuksen ilmaisin alkaa vilkkua.
- Mikäli mitään painiketta ei paineta 5 sekunnin aikana pikapakastusilmaisimen vilkkuessa niin kuuluu merkkiäni ja laite siirtyy pikapakastustoiminnolle.
- Pikapakastustoiminnon ollessa päällä lämpötila-asetuksen näytössä näkyy kirjaimet "SF".

### **Pikapakastuksen ollessa päällä**

- Jos valintapainiketta painetaan kerran pikapakastuksen ollessa päällä ja odotetaan 5 sekuntia niin pikapakastus kytkeytyy pois päältä ja pakastin alkaa toimia aikaisemmin asetettujen arvojen mukaisesti.
- Jos valintapainiketta painetaan kaksi kertaa voidaan lämpötilan asetusta muuttaa painamalla lämpötilan asetuspainiketta lämpötila-asetuksen näytön vilkkuessa. Pakastin alkaa toimia näytöllä näkyvällä asetuksella 5 sekunnin kuluttua painikkeen painamisen jälkeen ja näyttö lakkaa vilkkumasta.
- Jos valintapainiketta painetaan 3 kertaa niin säästötilan ilmaisin alkaa vilkkua. Jos odotat 5 sekuntia niin pikapakastus kytkeytyy pois päältä ja säästötila kytkeytyy päälle.



### **Huom:**

- "Pikapakastustoiminto" kytkeytyy automaattisesti pois päältä 24 tunnin kuluttua tai kun pakastimen lämpötila-anturin lämpötila on alle  $-32^{\circ}\text{C}$ .
- Jos Super Freeze tila lopetetaan automaattisesti, pysyy SF-valo päällä. Paina tilapainiketta sammuttaaksesi SF-valon.

### **Säästötila**

Pakastimen laitteisto toimii säästötilassa.

#### **Milloin säästötilaa tulisi käyttää;**

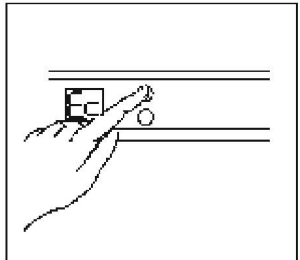
- Kun haluat laitteen toimivan mahdollisimman taloudellisesti.

#### **Säästötilan kytkeminen päälle;**

- Painele valintapainiketta kunnes säästötilan ilmaisin vilkkuu (3 kertaa).
- Jos annat säästötilan ilmaisimen vilkkua 5 sekuntia painamatta mitään painiketta kuuluu merkkiäänä ja säästötila kytkeytyy päälle.
- Säästötilassa automaattinen säätöjärjestelmä asettaa pakastimen lämpötilan.
- Säästötilan ollessa päällä lämpötila-asetuksen näytössä näkyvät kirjaimet "Ec".

#### **Säästötilan ollessa päällä;**

- Jos valintapainiketta painetaan kerran säästötilan ollessa päällä niin säästötilan ilmaisin alkaa vilkkua. Jos nyt odotetaan 5 sekuntia niin säästötila kytkeytyy pois päältä ja pakastin alkaa toimia aikaisemmin asetettujen arvojen mukaisesti.
- Jos valintapainiketta painetaan 2 kertaa ja odotetaan 5 sekuntia niin säästötila kytkeytyy päältä ja lomatiila (vain joissakin malleissa) kytkeytyy päälle.
- Säästötilan ollessa päällä ei ole mahdollista tehdä muita säätöjä kuin kytkeä säästötila pois päältä tai siirtyä lomatiilaan (vain joissakin malleissa). Jos haluat muuttaa lämpötila-asetusta sinun on siis ensin kytkettävä säästötila pois päältä. Tämän jälkeen voit muuttaa lämpötila-asetusta sivulla 7 olevien ohjeiden mukaisesti.





## Lämpötila-asetusta koskevia varoituksia

- Lämpötila-asetus on voimassa myös sähkökatkon jälkeen.
- Älä siirry toiseen asetukseen ennen kuin teet aloittamasi asetuksen valmiiksi.
- Lämpötila-asetusta tehtäessä tulee ottaa huomioon kuinka usein pakastimen ovea avataan, kuinka paljon pakastimessa on ruokaa ja millainen on sijoitustilan lämpötila.
- Kun pakastin kytketään päälle ensimmäistä kertaa sen on sijoitustilan lämpötilasta riippuen oltava yhtäjaksoisesti päällä jopa 24 tuntia ennen kuin se jäähtyy kokonaan.
- Tänä aikana pakastimen ovea ei tulisi avata liian usein eikä pakastinta tulisi täyttää kovin täyteen.
- Pakastimessa on kompressorin suojaus, joka aiheuttaa viiden minuutin viiveen kytkettäessä pistoke takaisin pistorasiaan tai sähkön kytkeydyttyä päälle virtakatkon jälkeen. Pakastin käynnistyy normaalisti 5 minuutin kuluttua.

## OSA 3. RUUAN SÄILYTTÄMINEN

- Pakastinta käytetään pakastettujen ruokien pitkäaikaiseen säilyttämiseen ja jääkuutioiden valmistamiseen.
- Älä laita tuoretta tai lämmintä ruokaa kiinni pakastettuun ruokaan, sillä se voi sulattaa pakastetun ruuan.
- Kun pakastat tuoretta ruokaa (esimerkiksi lihaa, kalaa tai jauhelihaa) jaa se valmiiksi sopivan kokoiisiin käyttöannoksiin.
- **Suurin täyttömäärä;** jos haluat laittaa pakastimeen mahdollisimman paljon ruokaa ja käyttää kaiken käytettävissä olevan tilan niin voit poistaa laatikot ja sijoittaa suuret paketit suoraan hyllyille (paitsi alaosa).
- **Pakastetun ruuan säilyttäminen;** noudata aina tarkasti valmispakasteiden pakkauksissa olevia ohjeita ja jos ohjeita ei ole niin säilytä ruokaa korkeintaan kolme kuukautta ostopäivästä lukien.
- **Kun ostat pakastettua ruokaa** niin varmista, että se on pakastettu oikein, sitä on säilytetty oikeassa lämpötilassa ja että pakkaus on ehjä.
- Pakastettu ruoka tulisi pakata kuljetuksen ajaksi mahdollisimman hyvin, jotta sen laatu säilyy mahdollisimman hyvänä. Kuljetuksen jälkeen ruoka tulisi laittaa pakastimeen mahdollisimman nopeasti.
- Jos pakastetun ruuan pakkauksessa on merkkejä kosteudesta tai pullistumisesta niin on mahdollista, että sitä on aikaisemmin säilytetty sopimattomassa lämpötilassa (liian lämpimässä) ja sisältö saattaa olla pilalla.
- **Pakastetun ruuan säilytysaika** riippuu huoneen lämpötilasta, termostaatin asetuksesta, oven avaamisen tiheydestä, minkä tyyppisestä ruuasta on kysymys ja siitä, kuinka pitkä kuljetusmatka on kaupasta kotiin. Noudata aina pakkauksen ohjeita äläkä koskaan säilytä tai käytä ruokaa viimeisen käyttöpäivän jälkeen.
- Käytä pakastinta vain pakastettujen ruokien pitkäaikaiseen säilyttämiseen ja jääkuutioiden tekemiseen.

- Mikäli haluat käyttää pakastimen suurinta pakastustehoa:
- Käytä pikapakastustoimintoa siirrettyäsi pakastetut ruuat ylähyllyltä muille hyllyille. 24 tunnin kuluttua pakastin siirtyy pikapakastustoiminnosta normaaliin toimintatilaan automaattisesti. Laita pakastettavat ruuat pakastimen ylimmälle hyllylle ylittämättä pakastimen pakastustehoa. (Pakastimen pakastusteho on 15 kg lämpötilassa 25°C ja 14 kg lämpötilassa 32°C.) Kytke pikapakastustoiminto uudelleen päälle. Pakastamisen jälkeen voit siirtää ruuat aikaisemmin pakastettujen ruokien viereen (vähintään 24 tuntia pikapakastustoiminnon toisen käynnistämisen jälkeen).
- Jos haluat pakastaa noin 3 kg ruokaa:

Riittää kun sijoitat ruuan erilleen aikaisemmin pakastetuista ruuista ja kytket pikapakastustoiminnon päälle. Voit siirtää nyt pakastamasi ruuan aikaisemmin pakastettujen ruokien viereen pakastamisen jälkeen (vähintään pikapakastustoiminnon päällä olon ajan eli 24 tuntia).

- Älä sijoita pakastettavaa ruokaa aikaisemmin pakastettujen ruokien viereen.
- Kun pakastat tuoretta ruokaa (esimerkiksi lihaa, kalaa tai jauhelihaa) jaa se valmiiksi sopivan kokoihin käyttöannoksiin.
- Älä koskaan pakasta uudelleen kerran sulanutta pakastetta, koska se voi aiheuttaa hengenvaaran kuten ruokamyrkytyksen.
- Anna kuumien ruokien jäähtyä ennen kuin laitat ne pakastimeen, sillä lämmin ruoka saattaa sulattaa aikaisemmin pakastettuja ruokia.
- Kun ostat pakastettua ruokaa niin varmista, että se on pakastettu oikein, sitä on säilytetty oikeassa lämpötilassa ja että pakkaus on ehjä.
- Pakastettuja ruokia säilytettäessä on aina noudatettava tarkasti valmispakasteiden pakkauksissa olevia ohjeita ja jos ohjeita ei ole niin ruoka on kulutettava mahdollisimman nopeasti.
- Mikäli pakastetun ruuan pakkauksessa on merkkejä kostumisesta tai ruoka tuoksuu oudolta, niin ruokaa on saatettu aikaisemmin säilyttää liian korkeassa lämpötilassa ja ruoka voi olla pilaantunutta: Älä koskaan osta tällaista ruokaa!
- Pakastetun ruuan säilytysaika riippuu huoneen lämpötilasta, termostaatin asetuksesta, oven avaamisen tiheydestä, minkä tyyppisestä ruuasta on kysymys ja siitä, kuinka pitkä kuljetusmatka on kaupasta kotiin. Noudata aina pakkauksen ohjeita äläkä koskaan säilytä tai käytä ruokaa viimeisen käyttöpäivän jälkeen.

### **FRZ321 A+**

- Sähkökatkoksen tai toimintahäiriön sattuessa, älä avaa ovea. Tämä auttaa säilyttämään lämpötilan pakastimessa ja säilyttämään ruoat n. 10 tuntia 25°C ympäristölämpötilassa ja n. 8,5 tuntia 32°C ympäristölämpötilassa. Älä pakasta sulatettua ruokaa uudelleen. Tämä ruoka on valmistettava tai syötävä.

### **FRZ391 A+**

- Sähkökatkoksen tai toimintahäiriön sattuessa, älä avaa ovea. Tämä auttaa säilyttämään lämpötilan pakastimessa ja säilyttämään ruoat n. 9,5 tuntia 25°C ympäristölämpötilassa ja n. 8 tuntia 32°C ympäristölämpötilassa. Älä pakasta sulatettua ruokaa uudelleen. Tämä ruoka on valmistettava tai syötävä.

LIHA JA KALA	Valmistelu	Säilytys-aika (kuukautta)	Sulamisaika huoneenlämmössä (tuntia)
Häränpihvi	Kääritynä folioon	6-10	1-2
Lampaanliha	Kääritynä folioon	6-8	1-2
Paahtopaisti	Kääritynä folioon	6-10	1-2
Nauhanlihapaalat	Pieninä paloina	6-10	1-2
Jauheliha	Tiiviissä pakkauksessa maustamattomana	1-3	2-3
Sisäelimet (pala)	Paloina	1-3	1-2
Makkara/salami	Täytyy pakata vaikka muovikuorinen	1-2	Kunnes kunnolla sulanut
Broileri ja kalkkuna	Kääritynä folioon	7-8	10-12
Hanhi/sorsa	Kääritynä folioon	4-8	10
Hirvi, villisika, jänis	2.5 kg paloina ja luuttomana	9-12	10-12
Makeanveden kala, taimen, karppi, tonnikala, kissakala	Perkauksen ja suomustuksen jälkeen kunnollinen kuivaus, pyrstö ja pää poistetaan tarvittaessa	2	Kunnes kunnolla sulanut
Vähärasvainen kala; meriahven, piikkikampela, meriantura		4-8	Kunnes kunnolla sulanut
Rasvainen kala; boniitti, makrilli, sinikala, anjovis		2-4	Kunnes kunnolla sulanut
Äyriäiset	Puhdistettuina ja pakattuina pusseihin	4-6	Kunnes kunnolla sulanut
Kaviaari	Omassa pakkauksessaan, alumiini- tai muovirasiassa	2-3	Kunnes kunnolla sulanut
Etana	Suolavedessä, alumiini- tai muovirasiassa	3	Kunnes kunnolla sulanut

**Huom:** Pakastettu liha tulee sulatuksen jälkeen kypsentää samalla tavalla kuin tuore liha. Mikäli lihaa ei kypsennetä sulatuksen jälkeen sitä ei saa enää pakastaa.

<b>HEDELMÄT JA VIHANNEKSET</b>	<b>Valmistelu</b>	<b>Säilytys-aika (kuukautta)</b>	<b>Sulamisaika huoneenlämmössä (tuntia)</b>
Kukkakaali	Poista lehdet, paloitle ja anna liota jonkin aikaa vedessä, johon on lisätty vähän sitruunaa	10-12	Voidaan käyttää sulattamattomana
Vihreät ja nauhapavut	Huuhtele ja leikkaa pieniksi paloiksi	10-13	Voidaan käyttää sulattamattomana
Herneet	Poista paloista ja huuhtele	12	Voidaan käyttää sulattamattomana
Sienet ja parsakaali	Huuhtele/puhdista ja leikkaa pieniksi paloiksi	6-9	Voidaan käyttää sulattamattomana
Keräkaali	Puhtaana	6-8	2
Munakoiso	Huuhtele ja leikkaa 2 cm kuutioiksi	10-12	Voidaan käyttää sulattamattomana
Maissi	Puhdista ja pakkaa kokonaisena tai jyvinä	12	Voidaan käyttää sulattamattomana
Porkkana	Puhdista ja siivuta	12	Voidaan käyttää sulattamattomana
Pippuri	Poista kanta, halkaise ja poista siemenet	8-10	Voidaan käyttää sulattamattomana
Pinaatti	Huuhdeltuna	6-9	2 - Huoneenlämmössä
Omena ja päärynä	Vipaloit	8-10	5 - Jääkaapissa
Aprikoosi, persikka	Halkaise ja poista siemenet	4-6	4 - Jääkaapissa
Mansikka, vadelma	Puhdista	8-12	2 - Huoneenlämmössä
Keitetyt hedelmät	Astiassa, lisää 10% sokeria	12	4 - Huoneenlämmössä
Luumut, kirsikat, hapankirsikat	Huuhtele ja poista kannat	8-12	5-7 - Huoneenlämmössä

Meijerituotteet ja leivonnaiset		Valmistelu	Säilytys-aika (kk)	Säilytysolosuhteet
Maito			2-3	Vain homogenisoitu
Juusto - muu kuin pehmeä juusto		Siivuinä	6-8	Omassa pakkauksessaan lyhyen aikaa. Pidempiaikaisessa säilytyksessä käärittävä muovikelmuun.
Voi, margariini		Omassa pakkauksessaan	6	
Kanamunat*	Valkuainen		10-12	Suljetussa astiassa
	Vatkattu muna (valk. + kelt.)	Sekoitetaan hyvin, paksuuntumisen estämiseksi lisätään ripaus suolaa tai sokeria	10	Suljetussa astiassa
	Munan keltuainen	Sekoitetaan hyvin, paksuuntumisen estämiseksi lisätään ripaus suolaa tai sokeria	8-10	Suljetussa astiassa

\* Kanamunia ei tulisi pakastaa kokonaisina. Valkuainen ja keltuainen tulisi pakastaa erillisinä tai kunnolla vatkattuina.

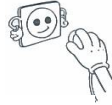
	Säilytysaika kuukautta)	Sulamisaika huoneenlämmössä (tuntia)	Sulamisaika uunissa (minuuttia)
Leipä	4-6	2-3	4-5 (220-225 <sup>0</sup> C)
Pikkuleivät	3-6	1,5	5-8 (190-200 <sup>0</sup> C)
Piiras	1-3	2-3	5-10 (200-225 <sup>0</sup> C)
Torttu	1-1,5	3-4	5-8 (190-200 <sup>0</sup> C)
Täytetty leivonnainen	2-3	1-1,5	5-8 (190-200 <sup>0</sup> C)
Pitsa	2-3	2-4	15-20 (200 <sup>0</sup> C)

Joidenkin ruuissa käytettävien mausteiden (anis, basilika, vesikrassi, etikka, maustesekoitteet, inkivääri, valkosipuli, sipuli, sinappi, timjami, meirami, musta pippuri, makkara jne.) maku muuttuu pakastuksen aikana ja maku voi olla voimakas pitkä säilytysajan jälkeen. Tästä syystä pakastettavaan ruokaan kannattaa laittaa vain vähän mausteita tai lisätä mausteet ruokaan vasta sulattamisen jälkeen.

Ruuan säilytysaika riippuu käytettävästä öljystä tai rasvasta. Sopivia ovat margariini, nautanrasva, oliiviöljy ja voi kun taas sopimattomia ovat pähkinäöljy ja sianrasva. Nestemäinen ruoka tulisi pakastaa kannellisessa muoviasiassa ja muut ruuat muovifoliossa tai muovipusseissa.

## OSA 4. PUHDISTUS JA KUNNOSSAPITO

- Irrota laite sähköverkosta puhdistuksen ajaksi.



- Älä puhdistu laitetta juoksevalla vedellä.



- Sisäpinnat on puhdistettava ajoittain haalealla vedellä, johon on sekoitettu hieman ruokasoodaa (natriumbikarbonaattia).



- Puhdista hyllyt ja muut irrotettavat osat erikseen miedolla pesuaineliuksella. Älä tiskaa niitä astianpesukoneessa.



- Älä käytä hankaavia puhdistusaineita, liuottimia tai voimakkaita pesuaineita. Huuhtelee puhdistuksen jälkeen puhtaalla vedellä ja pyyhi kuivaksi. Kun puhdistus on suoritettu, työnnä verkkopistoke pistorasiaan kuivin käsin.

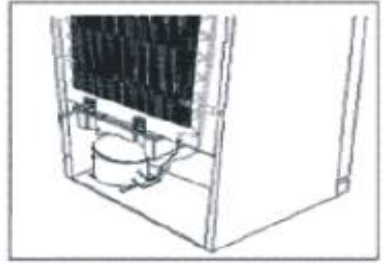


- Laitteen takana oleva nesteytinsäleikkö on puhdistettava harjalla tai imurilla vähintään kaksi kertaa vuodessa energian kulutuksen vähentämiseksi ja laitteen tehokkuuden säilyttämiseksi.

**IRROTA VERKKOPISTOKE PISTORASIESTA ENNEN PUHDISTAMISTA.**

## Sulattaminen

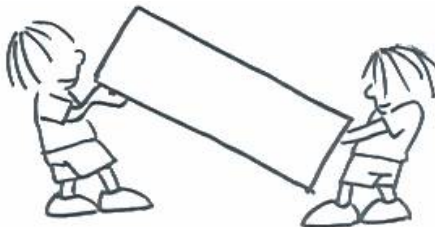
- Pakastimen sulatus tapahtuu automaattisesti käytön aikana. Sulamisvesi valuu poistoputken kautta laitteen takana olevaan haihdutusastiaan ja haihtuu siitä automaattisesti.
- Irrota laite sähköverkosta ennen haihdutusastian puhdistamista.
- Irrota haihdutusastia avaamalla sen kiinnitysruuvit yllä olevassa kuvassa esitetyllä tavalla. Puhdista astia säännöllisin väliajoin miedolla tiskiainevedellä. Tällä tavalla estät mahdollisen hajujen muodostumisen.



## OSA 5. OVEN KÄTISYYDEN VAIHTO JA KULJETUS

### Kuljetus ja sijoituspaikan vaihto

- Käytä alkuperäistä pakkausmateriaalia, mikäli se on tallella.
- Kuljetuksen aikana laite on sidottava sidontahihnalla tai vahvalla köydellä. Alkuperäisessä aaltopahvipakkauksessa olevia, kuljetusta koskevia merkintöjä on noudatettava.
- Ennen laitteen kuljettamista tai siirtämistä toiseen paikkaan kaikki sen sisällä olevat irtosat (hyllyt, laatikot, jne.) on otettava ulos laitteesta tai sidottava paikalleen tärisemisen estämiseksi.



### Oven kätisyyden vaihto (Eräät mallit)

Jos haluat muuttaa oven kätisyyden (avautumissuunnan) niin ota yhteys paikalliseen jälleenmyyjääsi.

**OSA 6.****ENNEN KUIN OTAT YHTEYTTÄ HUOLTOON****Mikäli pakastin ei toimi;**

- Tuleeko pistorasiaan virtaa?
- Onko pistoke työnnetty pistorasiaan kunnolla?
- Onko kyseisen pistokkeen sulake tai pääsulake palanut?
- Onko pistorasia kunnossa? Tarkista kytkemällä pistorasiaan toimiva sähkölaite tai kytke pakastin toiseen pistorasiaan.

VAROITUS TYYPPI	MERKITYS	SYY	KORJAUSTOIMI
Sr	Toimintavaroitus	Tulee näkyviin, jos yksi tai useampi osa rikkoutuu tai jäähdytysjärjestelmässä on jokin vika.	Ota välittömästi yhteys huoltoon.
LF	Pakastin ei ole riittävän kylmä	Tulee näkyviin pitkän sähkökatkon jälkeen ja käynnistettäessä pakastin ensimmäisen kerran.	1. Jos pakastettu ruoka on sulanut niin käytä se mahdollisimman nopeasti äläkä pakasta sitä uudelleen, sillä ruoka voi pilaantua ja aiheuttaa ruokamyrkytyksen. 2. Aseta väliaikaisesti alempi lämpötila tai aseta pikapakastustoiminto päälle.
LP	Alijännite	Pakastin kytkeytyy valmiustilaan kun käyttöjännite putoaa alle 170 Voltin.	Tämä toiminto estää kompressorin vaurioitumisen alijännitteen takia. Pakastin käynnistyy automaattisesti käyttöjännitteen palaututtua vaadittavalle tasolle.

**Lämpötilavaroitus:**

Lämpötilanäytössä vilkkuu "LF" ja se päästää varoitusäänen, kun pakastelokeron lämpötila on liian korkea.

**Lämpötilan nousuun voi olla useimpia syitä;**

- oven auki pitäminen liian kauan



- pakastelokeron täyttäminen liialla lämpimällä ruoalla
- korkea laitetta ympäröivä lämpötila
- laitteessa oleva vika.

### **Toimintahäiriövaroitukset;**

Pakastimeen ilmestyy varoituskoodi, mikäli pakastimen lämpötila ei ole riittävän alhainen tai laitteessa on jokin vika. Varoituskoodit tulevat näkyviin pakastinosaston asetusnäytöissä.

#### **Samalla kuuluu myös varoitusääni.**

Koodin näyttö ja äänimerkki jatkuvat kunnes painat SET- tai MODE-painiketta. Kun painat toista näistä painikkeista, äänimerkki sammuu. Koodi pysyy näkyvässä kunnes ongelma on korjattu.

### **Mikäli pakastimesi pitää ääntä;**

#### **Normaalit äänet**

#### **Rusahtava (jään halkeilu) ääni:**

- Kuuluu automaattisulatuksen aikana.
- Laitteen jäähtyessä tai lämmitessä (materiaalien laajeneminen ja supistuminen).

#### **Lyhyt paukahtava ääni**

- Kuuluu termostaatin käynnistäessä ja sammuttaessa kompressorin.

#### **Kompressorin ääni**

- Normaali moottorin ääni. Tämä tarkoittaa, että kompressorin toimii normaalisti. Kompressorin käynnistyessä ensimmäistä kertaa se saattaa lyhyen aikaa pitää hieman enemmän ääntä.

#### **Kupliva ääni:**

- Aiheutuu jäähdytyskaasun virtauksesta jäähdytysjärjestelmässä.

#### **Vedenvirtauksen ääni:**

• Aiheutuu veden virtaamisesta haihdutusastiaan sulatuksen aikana. Ääni voi kuulua myös laitteen suorittaman automaattisen sulatuksen aikana.

#### **Ilmanvirtauksen ääni:**

- Normaali puhaltimen ääni. Tämän laitteen sisällä tapahtuvasta ilman virtauksesta aiheutuva ääni voi kuulua No Frost -pakastimen toimiessa normaalisti.

Jos kotelo on kuuma oven tiivisteiden kohdalta:

- Erityisesti kesäaikaan (kuumalla ilmalla) kotelon pinnat voivat lämmitä oven tiivisteiden kohdalta kompressorin ollessa käynnissä. Tämä on aivan normaalia.

Jos kaapin sisään muodostuu kosteutta:

- Onko ruoka pakattu kunnolla? Onko astiat kuivattu kunnolla ennen niiden asettamista kaappiin?
- Avataanko kaapin ovea hyvin usein? Avattaessa ovi huoneilmassa oleva kosteus pääsee kaappiin. Mikäli huonetilan kosteus on erittäin korkea kosteutta pääsee kaapin sisään sitä enemmän, mitä useammin ovea avataan.

- Automaattisen sulatuksen jälkeen laitteen sisälle saattaa muodostua vesipisaroita. (perinteisissä malleissa)

**Jos ovea ei voi avata ja sulkea kunnolla:**

- Estävätkö ruokapaketit oven kunnollisen sulkeutumisen?
- Ovatko hyllyt, laatikot ja luukut kunnolla paikallaan?
- Ovatko oven tiivisteet kuluneet tai rikkoutuneet?
- Seisooko laite tukevasti ja pystyssä?

**Jos kaappi ei jäähdy tarpeeksi:**

- Laite on suunniteltu toimimaan sen arvokilvessä ilmoitettua ilmastoluokkaa vastaavissa olosuhteissa. Mikäli laitetta käytetään vaativimmissa olosuhteissa sen jäähdysteho ei välttämättä ole riittävä.

Ilmastoluokka	Käyttölämpötila (°C)
T	16-43
ST	16-38
N	16-32
SN	10-32

(\*) Standardin TS EN ISO 15502 mukaan. Trooppinen luokka (T) on määritelty vain lämpötila-arvoille 16°C - 43°C.

**TÄRKEITÄ HUOMAUTUKSIA:**

- Lyhytaikaisen sähkökatkon tapahtuessa tai irrotettaessa pistoke pistorasiasta ja kytkettäessä se heti takaisin paikalleen kytkeytyy kompressorin suojaus toiminto päälle, koska jäähdytysjärjestelmässä olevan kaasun paine ei ole vielä tasaantunut. Tämä on täysin normaalia ja laite käynnistyy 5 minuutin kuluttua normaalisti.
- Mikäli et käytä laitetta pidempään aikaan (esimerkiksi kesäloman aikana) niin irrota pistoke pistorasiasta. Puhdista pakastin osassa 4 esitetyllä tavalla ja jätä ovi raolleen homeen ja hajujen muodostumisen välttämiseksi.

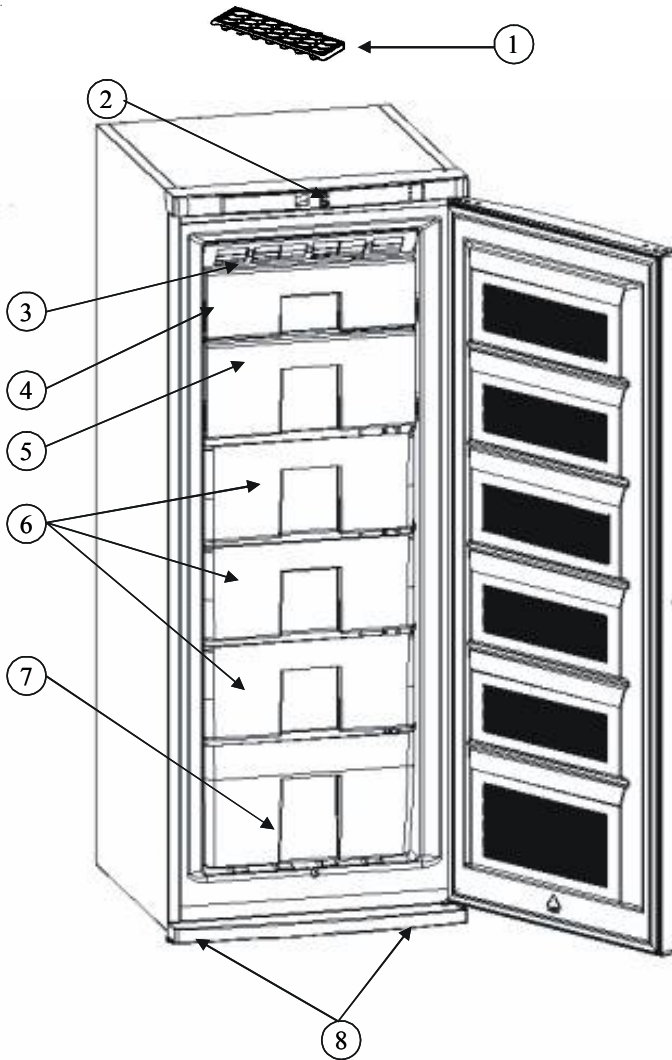
**Mikäli et saa pakastintasi koskevaa ongelmaa ratkaistua näiden ohjeiden avulla niin ota yhteys jälleenmyyjäsi tai valtuutettuun huoltoliikkeeseen.**

Laitteen käyttöiäksi on määritelty 10 vuotta, jona aikana valmistajalla on oltava saatavilla laitteen toimintakunnossa pitämiseen tarvittavia varaosia.

## Energiansäästöohjeita

- Älä sijoita pakastinta lämmönlähteiden läheisyyteen. Toisin sanoen mahdollisimman kauas sellaisista laitteista kuin hella, pesukone tai lämpöpatteri ja huoneen viileimpään kohtaan.
- Sijoita pakastin viileään, hyvin tuulettuvaan huoneeseen ja varmista, että laitteen tuuletusaukot eivät peity.
- Jäähdytä lämmin ruoka aina huoneenlämpöiseksi ennen kuin laitat sen pakastimeen.
- Yritä välttää oven pitkäaikaista aukipitämistä tai oven avaamista liian usein, koska lämpimän ilman pääseminen kaappiin käynnistää kompressorin turhan usein.
- Varmista että mikään ei estä oven kunnollista sulkeutumista.
- Peitä ruuat ennen niiden laittamista pakastimeen. Tämä vähentää kosteuden muodostumista kaapin sisään.
- Aseta lämpötila sopivaksi tämän käyttöohjeen ohjeiden mukaisesti.
- Älä sulje laitteen sisällä olevia kylmäilma-aukkoja, sillä mikäli ne suljetaan kompressori käy pidempään ja kuluttaa enemmän sähköä.
- Pidä pakastin mahdollisimman täynnä.
- Aseta pakastin tasaiselle alustalle pystysuoraan siten, että ovi sulkeutuu kunnolla.
- Puhdista laitteen takana oleva lauhdutusritilä säännöllisin väliajoin imurilla tai harjalla estääksesi sähkönkulutuksen kasvamisen.
- Pidä oven tiivisteet puhtaina ja pehmeinä. Vaihda kuluneet tiivisteet.

## OSA 7. LAITTEEN OSAT JA OSASTOT



Tämä esitys on tarkoitettu vain tiedoksi laitteen osista.  
Osat saattavat vaihdella laitteen mallin mukaan.

1. JÄÄPALALOKERIKKO

2. KÄYTTÖPANEELI

3. NO FROST -ILMANKIERTOJÄRJESTELMÄ

4. PIENEN PAKASTUSHYLLYN LUUKKU

5. ISON PAKASTUSHYLLYN LUUKKU

6. PAKASTUSLAATIKKO

7. ALIN PAKASTUSLAATIKKO

8. SÄADETTÄVÄT JALAT

# Indholdsfortegnelse

<b>FØR IBRUGTAGNING .....</b>	<b>69</b>
Generelle advarsler .....	69
<b>FØR IBRUGTAGNING .....</b>	<b>72</b>
No Frost-teknologi .....	72
Sikkerhedsanvisninger .....	72
Sikkerhedsadvarsler .....	72
Installation og betjening .....	74
Før ibrugtagning .....	74
<b>ANVENDELSE .....</b>	<b>75</b>
Betjening .....	75
<i>FUNKTIONS-knap</i> .....	75
<i>INDSTILLINGS-knap</i> .....	75
<i>Temperaturindstilling og aktivering af SUPERFRYS</i> .....	76
<i>Superfrys anvendes til at:</i> .....	76
<i>Economy</i> .....	77
Advarsler om temperaturindstillinger .....	78
<b>PLACERING AF FØDEVARER I SKABET .....</b>	<b>78</b>
<b>RENGØRING OG VEDLIGEHOLDELSE .....</b>	<b>83</b>
Afrimning .....	83
<b>TRANSPORT OG FLYTNING .....</b>	<b>84</b>
Vending af dør .....	84
<b>FØR SERVICE TILKALDES .....</b>	<b>85</b>
Energispareråd .....	88
<b>BESKRIVELSE AF SKABETS DELE OG INDRETNING .....</b>	<b>89</b>

### Generelle advarsler

**ADVARSEL:** Hold ventilationsåbninger, i apparatets kabinet eller i den indbyggede struktur, fri for forhindringer.

**ADVARSEL:** Brug ikke mekaniske anordninger eller andre midler til at fremskynde afrimningsprocessen, bortset fra dem, der anbefales af producenten.

**ADVARSEL:** Brug ikke elektriske apparater inde i apparatets fødevareopbevaringsrum

medmindre de er af den type, der anbefales af producenten.

**ADVARSEL:** Undgå at beskadige kølekredsløbet.

**ADVARSEL:** For at undgå fare på grund af ustabilitet ved apparatet, skal det fastmonteres i overensstemmelse med instruktionerne.

**ADVARSEL:** Ved placering af apparatet skal det sikres, at netledningen ikke klemmes eller beskadiges.

**ADVARSEL:** Placer ikke flere transportable stikdåser eller transportable strømforsyninger

bag på apparatet.

Brug ikke en stikadapter



Symbol ISO 7010 W021

Advarsel: Risiko for brand/brændbare materialer

- Denne model indeholder kølemidlet R600a, som er en miljøvenlig, men brandfarlig gasart. Sørg derfor for ikke at beskadige skabets kølekredsløb under transport og installation.
- Opbevar ikke eksplosive stoffer såsom spraydåser med en brændbar drivgas i dette apparat.
- Dette apparat er beregnet til brug i husholdninger og lignende applikationer såsom:
  - personalekøkkener i butikker, kontorer og andre arbejdsmiljøer
  - gårdhuse og af gæster på hoteller, moteller og andre beboelsesmæssige miljøer

- bed & breakfast-miljøer
- catering og lignende ikke-detailanvendelser
- Hvis stikkontakten ikke passer til køleskabets stik, skal det udskiftes af fabrikanten, vedkommendes serviceforhandler eller lignende kvalificerede personer for at undgå risici.
- Dette apparat må ikke anvendes af personer (herunder børn) med fysiske, sansemæssige eller mentale lidelser eller manglende erfaring og viden, med mindre de er under opsyn eller er blevet instrueret i brugen af apparatet af en person, som er ansvarlig for deres sikkerhed. Børn skal være under opsyn for at sikre, at de ikke leger med apparatet.
- Der er tilsluttet et specielt jordstik til dit køleskabs strømkabel. Dette stik skal bruges med en speciel jordforbundet stikkontakt på 10 ampere. Hvis der ikke er en sådan stikkontakt i dit hus, skal du have den installeret af en autoriseret elektriker.
- Dette apparat kan anvendes af børn i alderen fra 8 år og derover og personer med nedsatte fysiske, sansemæssige eller mentale evner eller mangel på erfaring og viden, hvis de er under opsyn eller er blevet instrueret i brugen af apparatet på en sikker måde og forstår den involverede fare. Børn må ikke lege med apparatet. Rengøring og vedligeholdelse af brugeren må ikke foretages af børn uden opsyn.
- Hvis forsyningsledningen bliver beskadiget, skal den udskiftes af fabrikanten, en serviceforhandler eller lignende kvalificerede personer for at undgå risici.
- Børn fra 3 til 8 år må lægge varer i og tage varer ud af køleapparater. Børn forventes ikke at udføre rengøring eller vedligeholdelse af apparatet. Meget små børn (0-3 år) forventes ikke at bruge apparater. Mindre børn (3-8 år) forventes ikke at kunne bruge apparater på sikker vis, medmindre det sker under supervision. Større børn (8-14 år) og sårbare personer kan bruge apparater sikkert, når de superviseres og har fået den nødvendige vejledning i brugen af apparatet. Meget sårbare personer forventes ikke at bruge apparater på sikker vis, medmindre det sker under supervision.

- Dette apparat er ikke beregnet til brug i højder over 2000 m.

### **Følg disse instruktioner for at undgå fødevarekontaminering:**

- Hvis døren holdes åben i længere tid, kan det medføre, at temperaturen i apparatets rum øges væsentligt.
- Rengør hyppigt overflader, der kan komme i kontakt med fødevarer, og tilgængelige afløbssystemer.
- Opbevar rå kød og rå fisk i egnede beholdere i køleskabet, så disse fødevarer ikke kommer i kontakt med eller drypper på andre fødevarer.
- Fryserum med to stjerner er beregnet til opbevaring af på forhånd nedfrosne fødevarer, opbevaring eller fremstilling af dessertis og isterninger.
- Rum med én, to og tre stjerner er ikke egnede til nedfrysning af friske fødevarer.
- Hvis køleapparatet skal stå tomt i længere perioder, skal det slukkes, afrimes, rengøres og tørres, og døren lades åben for at undgå, der dannes skimmel i apparatet.

### **Vandhanen er tilgængelig**

- Rengør vandbeholderne, hvis de ikke har været i brug i 48 timer. Gennemskyl vandsystemet, sluttet til vandforsyningen, hvis der ikke er skænket vand i 5 dage.



# KAPITEL 1. FØR IBRUGTAGNING

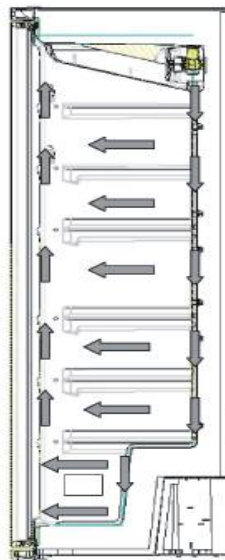
## No Frost-teknologi

No Frost-fryseskabe adskiller sig fra andre fryseskabe ved den måde, de fungerer på.

I et almindeligt fryseskab er det den fugt, der kommer ind i skabet via dørråbningen, samt fugten fra fødevarerne, som er årsagen til, at der dannes rim og is i skabet. For at holde skabet fri for rim og is skal du med jævne mellemrum slukke for skabet, tage de fødevarer, der skal opbevares ved en konstant temperatur, ud af skabet og derefter fjerne den is, som har samlet sig i skabet.

Dette er helt anderledes i et No Frost-fryseskab. Her blæses der tør og kold luft ind i skabet fra flere retninger ved hjælp af en blæser. Den kolde luft, som fordeles mellem hylderne, køler alle fødevarer jævnt og ensartet, hvilket forhindrer dannelsen af fugt og rim.

Et No Frost-fryseskab er derfor nemt at bruge, samtidig med at det er rummeligt og har et smart udseende.



## Sikkerhedsanvisninger

- Denne model indeholder gassen R600a, som er miljøvenlig, men brandfarlig. Sørg derfor for ikke at beskadige skabets kølekredsløb under transport og installation.
- Hvis dit gamle skab er udstyret med en lås, skal denne ødelægges eller fjernes, før skabet bortskaffes, da børn ellers kan spærre sig selv inde i skabet og komme i livsfare.
- Gamle køleskabe og fryserne indeholder isoleringsmateriale og CFC-kølemidler. Sørg derfor for at bortskaffe dit gamle skab på en miljømæssig korrekt og forsvarlig måde.

### VIGTIGT:

Læs brugervejledningen grundigt igennem, før skabet installeres og tages i brug. Vi er ikke ansvarlige for skader, som skyldes misbrug.

Følg alle instruktionerne, som er angivet på skabet og i denne brugervejledning. Sørg for at opbevare denne brugervejledning på et sikkert sted, da du kan få brug for den på et senere tidspunkt til at løse eventuelle problemer.

## Sikkerhedsadvarsler

Bemærk: Anvend ikke mekaniske apparater eller andre hjælpemidler til at fremskynde afrimningsprocessen. Anvend ikke elektriske apparater i skabet. Tildæk ikke skabets ventilationsåbninger, og sørg for ikke at beskadige skabets kølekredsløb.

- Anvend ikke flerdobbelte stikdåser eller forlængerledning.
- Anvend ikke beskadigede, ødelagte eller gamle stik.



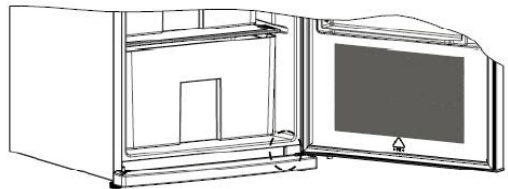
- Undlad at trække i, bøje eller beskadige ledningen.



- Dette produkt er beregnet til at blive betjent af voksne. Lad ikke børn lege med skabet eller hænge på døren.
- Sæt ikke stikket i og træk det ikke ud af stikdåsen med våde hænder, da dette kan give elektrisk stød.
- Anbring ikke glasflasker eller dåser med drikkevarer i skabet, da disse kan springe.
- Anbring ikke eksplosive og brændbare stoffer i skabet af sikkerhedsmæssige hensyn. Anbring drikkevarer med et højt alkoholindhold lodret i skabet, og sørg for, at låget er skruet godt fast.
- Berør ikke isterninger med bare hænder, da dette kan give forfrysninger og/eller rifter.
- Berør ikke frostvarer med våde hænder! Spis ikke is eller isterninger, der lige er taget ud af skabet.
- Genindfrys ikke optøede frostvarer, da dette kan være sundhedsskadeligt og resultere i f.eks. madforgiftning.
- Tildæk ikke skabet, da dette påvirker skabets ydeevne.
- Fastgør tilbehøret i skabet under transport for at forhindre, at tilbehøret beskadiges.
- **Når døren lukkes, dannes der vakuum i skabet. Vent ca. 1 minut med at åbne døren igen.**



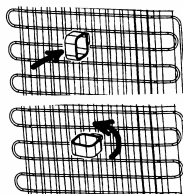
- Denne enhed er valgfri til nem åbning af døren. Ved brug af denne enhed, kan der opstå en smule kondens omkring dette område, i hvilket tilfælde du skal tage den ud.



- Skabet må ikke anvendes af personer, som er fysisk, psykisk eller følelsesmæssigt handicappede samt personer (herunder børn), som ikke har erfaring med eller kender til skabet. Disse personer må kun anvende skabet, hvis de er under opsyn af en ansvarlig person, som kan give dem de nødvendige instruktioner. Hold øje med, at børn ikke leger med skabet.
- Hvis strømforsyningsledningen er beskadiget, bør den udskiftes af en autoriseret servicetekniker.

## Installation og betjening

- Før skabet tilsluttes, kontrolleres det, at den spænding, som er anført på typeskiltet, svarer til spændingen i hjemmet.
- Skabets driftsspænding er 220-240 V ved 50 Hz.
- Før skabet tages i brug, kontaktes det nærmeste autoriserede servicecenter, som yder gratis hjælp til installation, betjening samt anvendelse af skabet.
- Skabets netkabel er udstyret med et jordet stik. Dette stik skal anvendes sammen med en jordet stikdåse, der som minimum er forsynet med en sikring på 16 A. Hvis ikke du er i besiddelse af en stikdåse, som opfylder disse krav, skal installationen udføres af en uddannet elektriker.
- Vi hæfter ikke for de skader, som måtte opstå, fordi der ikke anvendes en jordet stikdåse.
- Anbring skabet på et sted, hvor det ikke udsættes for direkte sollys.
- Skabet skal anbringes mindst 50 cm fra komfurer, ovne og radiatorer og mindst 5 cm fra elektriske ovne.
- Anvend aldrig skabet udendørs, og udsæt det aldrig for regn.
- Monter vægafstandsstykkerne i plast på kondensatoren, som sidder bag på skabet for at forhindre, at skabet læner sig op ad væggen og dermed ikke fungerer tilfredsstillende.
- Hvis skabet placeres ved siden af en dybfryser, skal afstanden mellem skabet og dybfryseren være mindst 2 cm for at forhindre fugt på ydersiden. Anbring ikke noget oven på skabet, og installer skabet på et passende sted, således at der er mindst 15 cm frirum over skabet.
- Hvis skabet placeres ved siden af køkkenskabe, skal afstanden mellem skabet og køkkenskabene være 2 cm.
- Installer plastdelen til afstandsjustering (den sidder på bagsiden og har sorte vinger) ved at dreje den 90° for at forhindre, at kondensatoren rører væggen.
- De justerbare fødder i front skal indstilles i en passende højde, således at skabet kører stabilt og korrekt. Benene justeres ved at dreje dem enten med eller mod uret. Dette skal gøres, før der lægges madvarer i skabet.
- Før ibrugtagning rengøres alle dele med varmt vand tilsat en teskefuld natron, hvorefter de skylles med rent vand og tørres. Efter rengøringen sættes alle delene på plads.



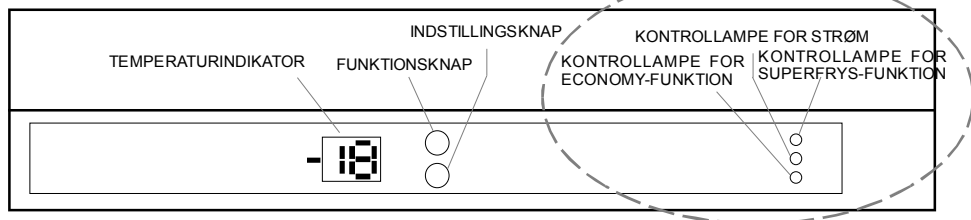
## Før ibrugtagning

- Lad skabet stå op i 3 timer, inden det tages i brug første gang eller efter transport for at sikre en effektiv drift. Ellers kan kompressoren blive beskadiget.
- Skabet kan lugte, når det tages i brug første gang. Denne lugt forsvinder, når skabet begynder at køle.



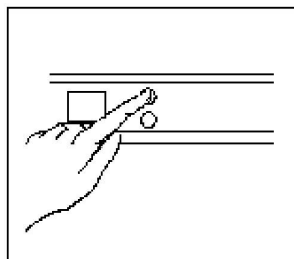
### Betjening

(Gælder for nogle modeller)



#### **FUNKTIONS-knap**

- Med funktionsknappen kan der skiftes mellem temperaturindikatoren og funktionerne Superfrys og Economy.
- Trykkes der 1 gang, begynder temperaturindikatoren at blinke.

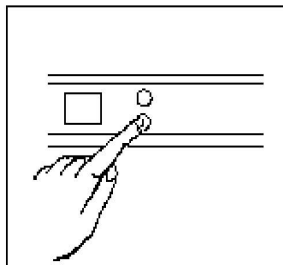


#### **Den indstillede værdi kan nu ændres.**

- Trykkes der 2 gange, begynder kontrollampen for Superfrys at blinke.
- Trykkes der 3 gange, begynder kontrollampen for Economy at blinke.

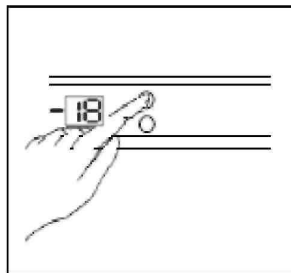
#### **INDSTILLINGS-knap**

Med indstillingsknappen er det muligt at indstille temperaturen, når temperaturindikatoren er valgt ved hjælp af funktionsknappen.



## Temperaturindstilling og aktivering af SUPERFRYS

- Temperaturen i skabet er forudindstillet til  $-18^{\circ}\text{C}$ .
- Tryk en enkelt gang på funktionsknappen.
- Den forudindstillede temperatur begynder at blinke.
- Ved hvert tryk ændres temperaturen  $1^{\circ}\text{C}$ , så længe temperaturindikatoren blinker. Temperaturen kan indstilles fra  $-16^{\circ}\text{C}$  til  $-24^{\circ}\text{C}$
- Hvis der ikke trykkes på nogen knap i 5 sekunder, efter at den ønskede temperaturværdi er nået, aktiveres temperaturen, hvorefter skabet kører ved den pågældende temperatur.
- Hvis der trykkes på indstillingsknappen, indtil temperaturværdien er  $-24^{\circ}\text{C}$  (maks. køling), og herefter én gang mere, begynder bogstaverne „SF“ at blinke.
- Fortsætter du med at trykke på knappen, når „SF“ blinker, starter temperaturværdierne forfra fra  $-16^{\circ}\text{C}$ .

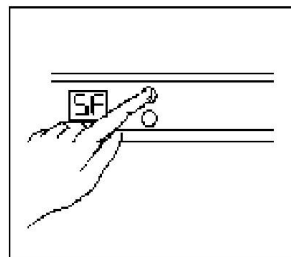


### Anbefalede temperaturer

Anbefalede temperaturer	Indvendig temperatur
Ved opbevaring af små mængder fødevarer	Fra $-16^{\circ}\text{C}$ til $-17^{\circ}\text{C}$
Ved normal brug	Fra $-18^{\circ}\text{C}$ til $-21^{\circ}\text{C}$
Ved opbevaring af store mængder fødevarer	Fra $-22^{\circ}\text{C}$ til $-24^{\circ}\text{C}$

### Superfrys anvendes til at:

- Indfryse store mængder fødevarer,
- Indfryse færdigretter,
- Indfryse fødevarer hurtigt,
- Opbevare sæsonbetonede fødevarer i en lang periode.



### Sådan anvendes Superfrys:

- Tryk på funktionsknappen, indtil kontrollampen for Superfrys begynder at blinke.
- Hvis der ikke trykkes på nogen knap i 5 sekunder, mens kontrollampen blinker, høres en biplyd, hvorefter Superfrys er aktiveret.
- Bogstaverne „SF“ vises i skabets temperaturindikator, så længe Superfrys er aktiv.

### Når Superfrys er aktiveret

**For at deaktivere Superfrys og fortsætte med en tidligere indstillet temperatur gøres følgende:**

Tryk 2 gange på funktionsknappen, og vent 5 sekunder. Superfrys deaktiveres, og skabet begynder at køre ved den tidligere indstillede temperatur.

### **For at deaktivere Superfrys og fortsætte med en ny temperatur gøres følgende:**

Tryk 1 gang på funktionsknappen, og hold knappen inde i 5 sekunder. Tryk på indstillingsknappen, indtil den ønskede temperatur vises, og vent 5 sekunder. Superfrys deaktiveres, og skabet begynder at køre ved den nye temperatur.

### **For at deaktivere Superfrys og aktivere Economy gøres følgende:**

Tryk 3 gange på funktionsknappen, og vent 5 sekunder. Superfrys deaktiveres, og skabet begynder at køre i Economy-drift.

#### **Bemærk:**

- Superfrys deaktiveres automatisk efter 24 timer, eller når temperaturen i skabet falder til under  $-32^{\circ}\text{C}$ .
- Hvis tilstanden Super Freeze (Superfrys) afsluttes automatisk, vil lysdioden SF fortsætte med at lyse. Det er tilstrækkeligt at trykke på knappen tilstand for at slukke for SF-dioden.

### ***Economy***

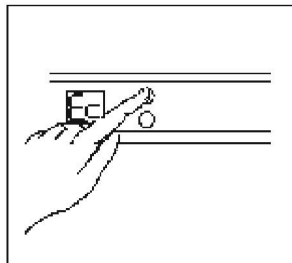
Din fryseboks vil bruge mindst strøm ved en indstilling på  $-18$  grader C, hvilket er de optimale opbevaringsbetingelser.

#### **Economy anvendes,**

- Når skabets drift skal være økonomisk.

#### **Sådan anvendes Economy:**

- Tryk på funktionsknappen, indtil kontrollampen for Economy begynder at blinke (3 gange).
- Hvis der ikke trykkes på nogen knap, mens kontrollampen for Economy blinker, høres en biplyd, og funktionen er aktiveret.
- Når Economy er aktiveret, kører skabet ved den temperatur, som er gemt i skabets elektroniske styring.
- Bogstaverne „Ec“ vises i temperaturindikatoren, så længe Economy er aktiv.



#### **Når Economy er aktiveret:**

### **For at deaktivere Economy og fortsætte med en tidligere indstillet temperatur gøres følgende:**

Tryk 3 gange på funktionsknappen, og vent 5 sekunder. Economy deaktiveres, og skabet begynder at køre ved den tidligere indstillede temperatur.

### **For at deaktivere Economy og fortsætte med en ny temperatur gøres følgende:**

Tryk 1 gang på funktionsknappen, og hold knappen inde i 5 sekunder. Tryk på indstillingsknappen, indtil den ønskede temperatur vises, og vent 5 sekunder. Economy deaktiveres, og skabet begynder at køre ved den nye temperatur.

### **For at deaktivere Economy og derefter aktivere Superfrys gøres følgende:**

Tryk 3 gange på funktionsknappen, og vent 5 sekunder. Economy deaktiveres, og Superfrys aktiveres.

## Advarsler om temperaturindstillinger

- Temperaturindstillinger slettes ikke i tilfælde af strømsvigt.
- Færdiggør én temperaturindstilling, før du fortsætter med en ny.
- Temperaturen skal indstilles i overensstemmelse med, hvor ofte døren åbnes, mængden af fødevarer, som opbevares i skabet samt omgivelsestemperaturen på det sted, hvor skabet er placeret.
- Afhængig af omgivelsestemperaturen skal skabet køre i op til 24 timer uden afbrydelser efter tilslutning for at køle fuldstændig ned.
- I dette tidsrum må døren ikke åbnes for ofte, og der må ikke anbringes en stor mængde madvarer i skabet.
- En indbygget forsinkelsesfunktion på 5 minutter sikrer, at kompressoren ikke beskadiges, når stikket trækkes ud og derefter sættes i igen for at tænde skabet, eller når der sker et strømsvigt. Når de 5 minutter er gået, kører skabet normalt.

## **KAPITEL 3. PLACERING AF FØDEVARER I SKABET**

- Anvend skabet til langvarig opbevaring af frostvarer og til fremstilling af isterninger.
- Anbring ikke fødevarer, som skal indfryses, ved siden af frostvarer.
- Indfrys fødevarer (kød, fisk, hakket kød etc.) i så små portioner, at de bruges på en gang.
- Anbring ikke ferske og varme fødevarer ved siden af frostvarer, da disse kan optø.
- Indfrys ferske fødevarer (dvs. kød, fisk og hakket kød) i så små portioner, at de bruges på en gang.
- Ved opbevaring af frostvarer skal anvisningerne på emballagen altid følges nøje. I mangel af sådanne anvisninger skal fødevarerne ikke opbevares i mere end 3 måneder fra indkøbsdagen.
- Maks. kapacitet. Hvis der skal lægges store mængder fødevarer i skabet, og det er nødvendigt at udnytte skabets nettokapacitet, kan skufferne fjernes (undtagen den nederste). Pladskrævende varer kan anbringes direkte på hylderne.
- Ved køb af frostvarer skal man sikre sig, at disse har været frosset ved passende temperaturer, og at emballagen er intakt.
- For at bevare fødevarernes kvalitet skal frostvarer transporteres i egnede beholdere og hurtigst muligt anbringes i en fryser igen.
- Hvis en pakke frostvarer har fugtige pletter og er meget bulet, er det sandsynligt, at den tidligere har været opbevaret ved en for høj temperatur, og at indholdet derfor er blevet forringet.
- Frostvarers opbevaringstid afhænger af omgivelsestemperaturen, termostatindstillingen, hvor ofte døren åbnes, typen af fødevarer, og hvor lang tid det tager at transportere produktet hjem fra butikken. Følg altid anvisningerne på pakken, og overskrid aldrig den angivne maks. holdbarhed.
- Ved brug af skabets maksimale frysekapacitet:

- Flyt frostvarerne fra den øverste skuffe til skabets andre skuffer, og aktiver Superfrys. Superfrys deaktiveres automatisk efter 24 timer. Anbring de fødevarer, som skal indfryses, i skabets øverste skuffe uden at overskride skabets maksimale frysekapacitet. Aktiver herefter Superfrys igen. Når fødevarerne er frosne, kan de anbringes ved siden af de øvrige frostvarer (min. 24 timer, efter at Superfrys er aktiveret anden gang).
- Ved indfrysning af ca. 3 kg fødevarer:
- Placer fødevarerne, så de ikke berører de øvrige frostvarer, og aktiver Superfrys. Når fødevarerne er frosne, kan de anbringes ved siden af de øvrige frostvarer (efter min. 24 timer).
- Genindfrys ikke optøede frostvarer, da dette kan være sundhedsskadeligt og resultere i f.eks. madforgiftning.
- Lad varme fødevarer afkøle, før de anbringes i skabet, da de øvrige frostvarer ellers kan blive ødelagt.
- Ved køb af frostvarer skal det sikres, at de har været opbevaret under optimale betingelser, og at emballagen er intakt.
- Følg anvisningerne på emballagen vedrørende opbevaring af frostvarer. I mangel af sådanne anvisninger skal fødevarerne konsumeres inden for en kort periode.
- Hvis en pakke frostvarer er fugtig og lugter dårligt, er det sandsynligt, at den ikke har været opbevaret under optimale betingelser og derfor er blevet ødelagt. Køb ikke sådanne varer!
- Frostvarers opbevaringstid afhænger af omgivelsestemperaturen, hvor ofte døren åbnes, termostatindstillinger, typen af fødevarer og den tid, der går, fra varen købes, til den anbringes i en fryser. Følg altid anvisningerne på pakken, og overskrid ikke den angivne maks. holdbarhed.

### **Specielt for modellerne FRZ321 A+**

- Åbn ikke døren i tilfælde af strømsvigt eller fejlfunktion. Dette vil hjælpe med til at opretholde temperaturen i skabet, hvilket sikrer, at fødevarerne kan holde sig i ca. 10 timer ved en omgivelsestemperatur på 25°C og ca. 8,5 timer ved en omgivelsestemperatur på 32°C. Genindfrys ikke frostvarer, som er ved at optø, eller frostvarer, som allerede er optøet. Disse frostvarer skal tilberedes og spises.

### **Specielt for modellerne FRZ391 A+**

- Åbn ikke døren i tilfælde af strømsvigt eller fejlfunktion. Dette vil hjælpe med til at opretholde temperaturen i skabet, hvilket sikrer, at fødevarerne kan holde sig i ca. 9,5 timer ved en omgivelsestemperatur på 25°C og ca. 8 timer ved en omgivelsestemperatur på 32°C. Genindfrys ikke frostvarer, som er ved at optø, eller frostvarer, som allerede er optøet. Disse frostvarer skal tilberedes og spises.



KØD OG FISK	Tilstand	Opbevarings-tid (måned)	Optøningstid ved stuetemperatur (timer)
Bøfkød	Indpakket i folie.	6 - 10	1 - 2
Lammekød	Indpakket i folie.	6 - 8	1 - 2
Kalvesteg	Indpakket i folie.	6 - 10	1 - 2
Kalvekød	Småkød.	6 - 10	1 - 2
Lammekød	Småkød.	4 - 8	2 - 3
Hakkekød	I pakker uden krydderier.	1 - 3	2 - 3
Indmad	Skåret i stykker.	1 - 3	1 - 2
Røget pølse/salami	Bør være indpakket.	1 - 2	Skal være fuldstændig optøet.
Kylling og kalkun	Indpakket i folie.	7 - 8	10 - 12
Gås/and	Indpakket i folie.	4 - 8	10
Hjort/svin/kanin	Som fileter og i portioner à 2,5 kg.	9 - 12	10 - 12
Ferskvandsfisk: ørred, karpe, tun, malle	Efter at have fjernet indvolde og skæl, vaskes og tørres fisken. Om nødvendigt skæres halen og hovedet af.	2	Skal være fuldstændig optøet.
Magre fisk: havaborre, pighvar skrubbe		4 - 8	Skal være fuldstændig optøet.
Fede fisk: atlantisk makrel, makrel, bluefish, ansjos		2 - 4	Skal være fuldstændig optøet.
Skaldyr	Rengjort og i poser.	4 - 6	Skal være fuldstændig optøet.
Kaviar	I egen emballage, alu- eller plastbeholder.	2 - 3	Skal være fuldstændig optøet.
Snegle	I saltholdigt vand, alu- eller plastbeholder.	3	Skal være fuldstændig optøet.

**Bemærk:** Frosset kød skal efter optøning tilberedes som ferskt kød. Hvis kødet ikke tilberedes efter optøning, må det ikke genindfryses.

<b>GRØNTSAGER OG FRUGT</b>	<b>Tilstand</b>	<b>Opbevaringstid (måneder)</b>	<b>Optøningstid ved stuetemperatur (timer)</b>
Blomkål	Fjern bladene, og del blomkålen i buketter. Lad buketterne ligge et stykke tid i vand tilsat lidt citronsaft.	10 - 12	Kan tilberedes fra frossen tilstand. Behøver ikke optøs.
Snittebønner, grønne bønner	Vaskes og skæres i små stykker.	10 - 13	Kan tilberedes fra frossen tilstand. Behøver ikke optøs.
Bønner	Bælges og vaskes.	12	Kan tilberedes fra frossen tilstand. Behøver ikke optøs.
Champignon og asparges	Vaskes og skæres i små stykker.	6 - 9	Kan tilberedes fra frossen tilstand. Behøver ikke optøs.
Kål	Rengøres.	6 - 8	2 timer ved stuetemperatur.
Aubergine	Vaskes og skæres i stykker à 2 cm.	10 - 12	Kan tilberedes fra frossen tilstand. Behøver ikke optøs.
Majs	Vaskes og pakkes som majscolber eller løse majs.	12	Kan tilberedes fra frossen stand. Behøver ikke optøs.
Gulerod	Vaskes og skæres i skiver.	12	Kan tilberedes fra frossen tilstand. Behøver ikke optøs.
Peberfrugt	Stilken skæres af, peberfrugten halveres, og frøstolen fjernes.	8 - 10	Kan tilberedes fra frossen tilstand. Behøver ikke optøs.
Spinat	Vaskes.	6 - 9	2 timer ved stuetemperatur.
Æble og pære	Skrælles og skæres i skiver.	8 - 10	5 timer i køleskab.
Abrikos, fersken	Halveres, hvorefter stenen fjernes.	4 - 6	4 timer i køleskab.
Jordbær, hindbær	Vaskes og nippes.	8 - 12	2 timer ved stuetemperatur.
Kogte frugter	I en beholder med tilsætning af 10 % sukker.	12	4 timer ved stuetemperatur.
Blommer, kirsebær, surkirsebær	Vaskes, hvorefter stilken fjernes.	8 - 12	5-7 timer ved stuetemperatur.

Mejeriprodukter og kager		Tilstand	Opbevaringstid (måneder)	Opbevarings-betingelser
Mælk			2 - 3	Kun homogeniserede produkter.
Ost, undtagen hvid ost		I skiver	6 - 8	Originalemballage kan anvendes ved kortvarig opbevaring. Skal indpakkes i folie ved langvarig opbevaring.
Smør, margarine		I originalemballage	6	
Æg*	Æggehvide		10 - 12	I lukket beholder.
	Æggeblanding (æggehvide-æggeblomme)	Skal være pisket fuldstændig sammen. Tilsæt evt. en knivspids salt eller sukker for at undgå fortykkelse.	10	I lukket beholder.
	Æggeblomme	Skal være pisket fuldstændig sammen. Tilsæt evt. en knivspids salt eller sukker for at undgå fortykkelse.	8 - 10	I lukket beholder.

\* Må aldrig fryses med skal. Æggehvide og æggeblomme skal fryses hver for sig eller piskes fuldstændig sammen.

	Opbevaringstid (måneder)	Optøningstid ved stuetemperatur (timer)	Optøningstid i ovn (minutter)
Brød	4 - 6	2 - 3	4-5 (220-225°C)
Småkager	3 - 6	1 - 1,5	5-8 (190-200°C)
Wienerbrød	1 - 3	2 - 3	5-10 (200-225°C)
Tærte	1 - 1,5	3 - 4	5-8 (190-200°C)
Filodej	2 - 3	1 - 1,5	5-8 (190-200°C)
Pizza	2 - 3	2 - 4	15-20 (200°C)

Nogle krydderier i **tilberedt mad** (anisfrø, basilikum, dild, eddike, krydderimiks, ingefær, hvidløg, løg, sennep, timian, merian, sort peber, røget pølse etc.) kan ved langvarig opbevaring komme til at smage grimt. Derfor skal frostvarer kun krydres ganske let, eller krydderiet skal først tilsættes, når madvarerne er tøet op.

Madvarernes opbevaringstid afhænger af den anvendte olie. Margarine, kalvefedt, olivenolie og smør er velegnede, hvorimod jordnøddolie og svinefedt ikke er velegnede. Tilberedte fødevarer i væskeform skal nedfryses i plastbeholdere. Andre fødevarer skal nedfryses indpakket i plastfolie eller plastposer.

## KAPITEL 4. RENGØRING OG VEDLIGEHOLDELSE

- Sørg for at trække stikket ud, før rengøringen påbegyndes.



- Afvask ikke skabet med rindende vand.



- Tør skabets indvendige og udvendige sider af med en blød klud eller svamp opvredet i varmt sæbevand.



- Tag skabets dele ud enkeltvis, og rengør dem med sæbevand. Vask ikke delene i opvaskemaskine.

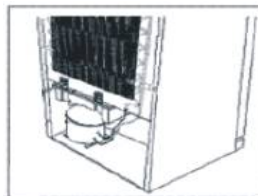


- Rengør aldrig med brændbare, eksplosive eller ætsende produkter såsom fortynder, gas eller syre.

**Sørg for, at stikket er trukket ud under rengøringen.**

### Afrimning

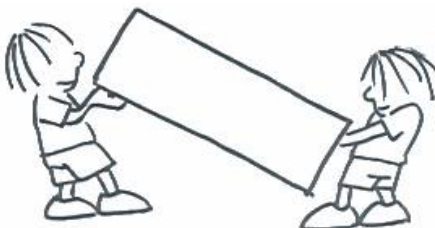
- Skabet afrimes automatisk. Det vand, som dannes i afrimningsprocessen passerer gennem afløbsrenden til fordampningsbeholderen, hvor det fordamper af sig selv.
- Træk stikket ud, før fordampningsbeholderen rengøres.
- Afmonter fordampningsbeholderen ved at fjerne skruerne som vist på tegningen. Rengør beholderen regelmæssigt med sæbevand. Dette vil forhindre dårlig lugt.



## KAPITEL 5. TRANSPORT OG FLYTNING

- Originalemballage og skum kan evt. gemmes til senere transport af skabet.
- Emballer skabet forsvarligt, og fastgør emballagen med tape eller stærk snor. Følg anvisningerne på emballagen vedr. senere transport af skabet.
- Fjern bevægelige dele (hylder, tilbehør, grønsagsskuffer etc.) eller fastgør dem i skabet ved hjælp af tape, så de undgår stød, når skabet transporteres eller flyttes.

**Vigtigt!!! Bær skabet i lodret stilling.**



### **Vending af dør (gælder for nogle modeller)**

Det er muligt at vende døren. Få hjælp hertil hos det nærmeste autoriserede servicecenter.

## KAPITEL 6. FØR SERVICE TILKALDES

### Skabet kører ikke. Undersøg om:

- Der er elektriske fejl,
- Stikket sidder ordentligt i stikkontakten,
- Sikringen til den stikkontakt, hvor skabet er tilsluttet, er sprunget, eller om hovedsikringen er sprunget,
- Stikkontakten virker. Dette gøres ved at tilslutte et andet apparat, som du ved virker, til den pågældende stikkontakt.

ADVARSELS TYPE	BETYDNING	ÅRSAG	AFHJÆLPNING
Sr	Fejladvarsler	Forekommer, når en eller flere af skabets dele svigter, eller når der er opstået et problem i kølesystemet.	Tilkald straks Service.
LF	Skabet er ikke tilstrækkeligt koldt.	Forekommer, når skabet tages i brug første gang, eller hvis der har været en langvarig strømafbrudelse.	1) Hvis frostvarerne er optøet, skal de konsumeres hurtigst muligt. De må ikke genindfryses, da der er risiko for, at de er gået i forrådnelse. ----- 2) Sænk temperaturen i skabet midlertidigt ved at indstille den til det ønskede niveau, eller aktiver Superfrys.
LP	Lav spænding	Skabet skifter til standby-funktion, når spændingsforsyningen falder til under 170 V.	Denne funktion forhindrer, at kompressoren beskadiges på grund af lav spænding. Skabet starter automatisk, når spændingen genoprettes.

## **Temperaturadvarsel:**

Temperatur displayet blinker "LF" og der lyder en advarselslyd når temperaturen i fryseboksen er for høj.

Temperaturstigning kan skyldes:

- at døren til fryseboksen åbnes for ofte og for længe ad gangen,
- at fryseren fyldes med for store mængder varm mad
- at omgivelsestemperaturen er høj
- at der er fejl ved apparatet

## **Kontroller advarslerne**

Skabet udsender en advarsel, hvis temperaturen i skabet ligger på et forkert niveau, eller hvis der opstår en fejl i skabet. Advarselskoder vises i skabets temperaturindikator i displaypanelet.

## **Der vil også kunne høres en advarselslyd når:**

Den viste kode og summeren vil fortsætte indtil du trykker på SET- eller MODE-knappen. Når du trykker på den ene af disse knapper, vil summeren stoppe. "LF"-advarslen vil forsvinde i 15 minutter. Du behøver ikke tilkalde service, denne tilstand kan opstå af samme årsager, som nævnt overfor. Du kan fortsætte med at opbevare mad i fryseren. Hvis "LF"-advarslen ikke forsvinder en time efter at du har trykket på knappen, skal du ringe efter service og du må ikke fryse dine madvarer ned igen. Maden skal spises.

## **Skabet støjer, når det kører:**

### **Normal støj**

#### **Knirkende lyd:**

- Høres under automatisk afrimning,
- Når skabet nedkøles eller opvarmes (skyldes, at materialet udvider sig).

#### **Kort knirkende lyd:**

- Høres, når termostaten tænder/slukker for kompressoren.

#### **Kompressorstøj:**

- Normal motorstøj. Kompressoren kører, som den skal. Kompressoren kan kortvarigt støje lidt mere, når den aktiveres.

#### **Boblende lyd og plask:**

- Denne støj skyldes, at kølemidlet pumpes gennem rørsystemet.

#### **Rislende lyd:**

- Denne støj stammer fra det vand, som strømmer ned til fordampningsbeholderen under afrimning. Høres derfor under afrimning.

#### **Støj fra luftblæser:**

- Normal blæsestøj. Denne støj skyldes luftcirkulation og kan høres i et No Frost-skab under normal drift af systemet.

### Skabets sider og top bliver varme:

- Specielt om sommeren (i varmt vejr) kan skabets sider og top blive varme, når kompressoren kører. Dette er helt normalt.

### Der dannes fugt inden i skabet:

- Undersøg, om alle fødevarer er pakket ordentligt ind, og om beholderne er tørret af, inden de anbringes i skabet.
- Undersøg, om skabets dør åbnes ofte. Rummets fugt trænger ind i skabet, når døren åbnes. Fugt dannes hurtigere, når døren åbnes ofte, specielt hvis fugtigheden i rummet er høj.
- Det er normalt, at der dannes vanddråber på bagvæggen efter automatisk afrimning (i statiske modeller).

### Døren kan ikke åbnes og lukkes ordentligt. Undersøg :om

- Frostvarerne er placeret således, at de forhindrer, at døren kan lukkes ordentligt,
- Dørbokse, hylde og skuffer er placeret ordentligt,
- Dørens hængsler er knækket eller på anden måde gået i stykker,
- Skabet står på et jævnt underlag.

### Skabet køler ikke tilfredsstillende:

Skabet er beregnet til drift i de intervaller for omgivelsestemperaturer, som er angivet i standarderne og i overensstemmelse med den klimaklasse, som er angivet på skabets typeskilt. Det anbefales ikke, at skabet kører uden for de angivne temperaturgrænser udtrykt i køleeffektivitet.

Klimaklasse	Omgivelsestemperatur (°C)
T	Mellem 16 og 43 (°C)
ST	Mellem 16 og 38 (°C)
N	Mellem 16 og 32 (°C)
SN	Mellem 10 og 32 (°C)

(\*) Tropisk klimaklasse (T) omfatter temperaturerne mellem 16°C og 43°C i overensstemmelse med standarderne TS EN ISO 15502.

### VIGTIGT:

- Funktionen „kompressorbeskyttelse“ aktiveres efter pludselige strømsvigt, eller når stikket har været trukket ud, fordi gassen i kølesystemet endnu ikke har stabiliseret sig. Skabet starter igen efter 5 minutter. Dette er helt normalt.
- Hvis skabet ikke skal anvendes i en længere periode (f.eks. i sommerferien), trækkes stikket ud af stikkontakten. Rengør skabet efter anvisningerne i Kapitel 4, og lad døren stå åben for at undgå mugdannelse og dårlig lugt.

Hvis det opståede problem fortsætter, efter du har fulgt alle ovenstående instruktioner, kontaktes det nærmeste autoriserede servicecenter.

Skabets levetid er fastsat til 10 år (den periode, hvor det skal være muligt at købe de dele, som er nødvendige for skabets funktion).

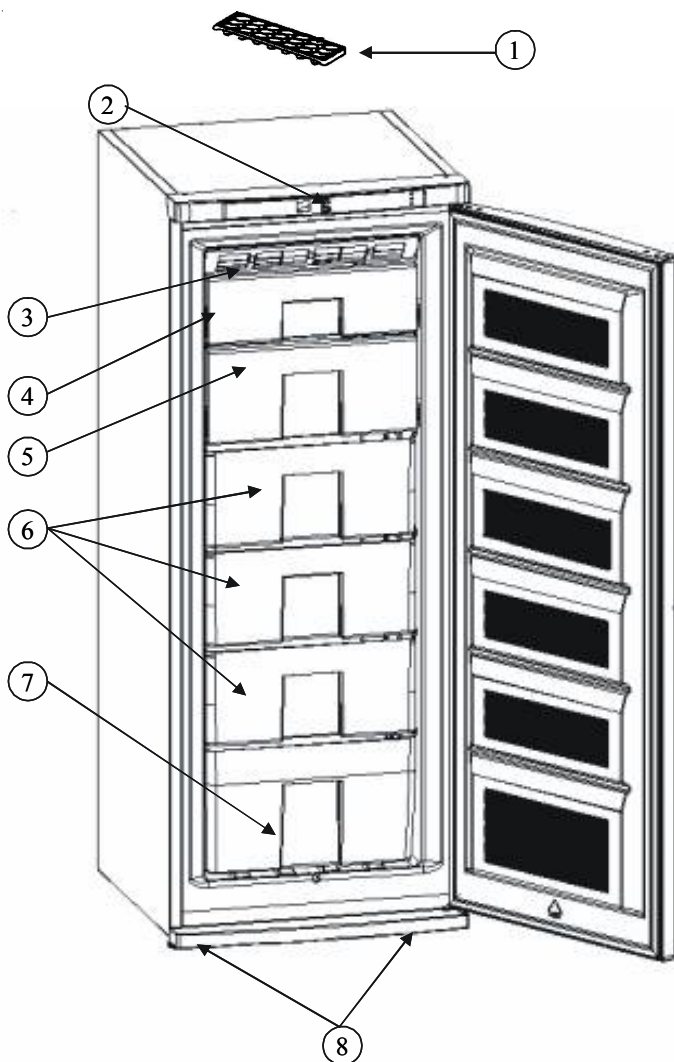


## Energispareråd

- Opstil ikke skabet tæt på varmeproducerende kilder såsom komfur, ovn, opvaskemaskine eller radiator, og anbring det på det køligste sted i rummet.
- Anbring skabet i et køligt rum med god ventilation, og sørg for ikke at tildække skabets ventilationsåbninger.
- Lad altid varme madvarer afkøle til stuetemperatur, inden de anbringes i skabet.
- Undgå så vidt muligt at åbne døren for ofte eller i for lang tid ad gangen, da der ellers kommer varm luft ind i skabet, så kompressoren starter unødvendigt ofte.
- Sørg for, at døren kan lukke ordentligt.
- Pak altid madvarer ind, før de anbringes i skabet. Dette nedbringer dannelsen af fugt inden i skabet.
- Se afsnittet om temperaturindstillinger for oplysninger om anbefalede temperaturer.
- Tildæk ikke ventilationsåbningerne, da skabet ellers vil skulle køre længere og derved bruge mere energi.
- Sørg for, at skabet er fyldt op.
- Sørg for, at skabet står lige, så døren slutter helt tæt.
- Rengør jævnligt skabets bagside med en støvsuger eller en malerpensel for at undgå forhøjet strømforbrug.
- Sørg for, at dørpakningerne er rene og smidige. Udskift slidte pakninger.

## KAPITEL 7.

## BESKRIVELSE AF SKABETS DELE OG INDRETNING



Formålet med denne præsentation er kun at informere om skabets dele og indretning.  
Delene kan variere afhængig af produktmodel.

1. ISTERNINGBAKKE

2. DISPLAYPANEL

3. NO FROST-LUFTCIRKULATIONSSYSTEM

4. LILLE FRYSEKLAP

5. STOR FRYSEKLAP

6. FRYSESKUFFER

7. NEDERSTE FRYSESKUFFE

8. JUSTERBARE FØDDER

# Innhold

Generelle advarsler .....	91
<b>FØR DU BRUKER APPARATET .....</b>	<b>91</b>
Om No Frost-teknologien .....	95
Sikkerhetsanvisninger .....	95
<b>FØR DU BEGYNNER .....</b>	<b>95</b>
Tips .....	96
Installasjon og oppstart .....	97
Før du begynner å bruke skapet .....	97
Bruke skapet .....	98
Funksjonsknapp .....	98
Innstillingsknapp .....	98
<b>INFORMASJON TIL BRUKEREN .....</b>	<b>98</b>
Temperaturinnstillinger .....	99
Hurtiginnfrysingsfunksjon .....	99
Når hurtiginnfrysing er valgt .....	100
Økonomifunksjon .....	100
Advarsler vedrørende temperaturinnstillinger .....	101
<b>PLOSSERING AV MATVARER .....</b>	<b>101</b>
Avriming .....	106
<b>RENGJØRING OG VEDLIKEHOLD .....</b>	<b>106</b>
Omhengsling av dør .....	107
<b>TRANSPORT OG FLYTTING .....</b>	<b>107</b>
<b>FØR DU KONTAKTER SERVICE .....</b>	<b>108</b>
Tips til energisparing .....	111
<b>SKAPETS DELER .....</b>	<b>112</b>

## **DEL 1. BRUKER APPARATET**

### **Generelle advarsler**

**ADVARSEL:** Hold ventileringsåpninger, i apparatets kabinett eller i den innebygde strukturen, fri for hindringer.

**ADVARSEL:** Ikke bruk mekaniske enheter eller andre måter for å akselerere avisningsprosessen, annet enn det som er anbefalt av produsenten.

**ADVARSEL:** Ikke bruk elektriske apparater inne i matvarekammerne i apparatet, med mindre de er av en type som er anbefalt av produsenten.

**ADVARSEL:** Ikke skad kjølekretsen.

**ADVARSEL:** For å unngå fare forårsaket av et ustabilt apparat, må det fikses slik det står i instruksjonene.

**ADVARSEL:** Når du plasserer apparatet, må du påse at strømledningen ikke blir sittende fast eller kommer til skade.

**ADVARSEL:** Du må ikke plassere flere skjøteledninger eller strømkontakter bak apparatet.



Symbol ISO 7010 W021

Advarsel: Risiko for brann / brennbare materialer

- Dersom apparatet bruker R600a som et kjølemiddel - kan du få denne informasjonen fra kjølerens etikett - du bør være forsiktig under frakt og installasjon for å hindre skade på kjøleelementene. Selv om R600a er en miljøvennlig og naturlig gass. Siden den er eksplosiv må du, dersom det er en lekkasje, flytte kjøleskapet ditt fra åpen flamme eller varmekilder, og ventilere rommet der apparatet står i noen få minutter.
- Mens du bærer og setter på plass kjøleskapet, ikke ødelegg kjølegasskretsen.
- Ikke lagre eksplosivt materiale slik som aerosol-kanner med flammende drivstoff i dette apparatet.

- Apparatet er ment å brukes i husholdninger og lignende apparater som;
  - personalkjøkken i butikker, kontor og andre jobbsteder, sm kan sidestilles med vanlig husholdning.
  - gårdshus og klienter på hotell, motell og andre overnattingssteder, sm kan sidestilles med vanlig husholdning.
  - hærberger og lignende, sm kan sidestilles med vanlig husholdning.
  - catering og lignende ikke-detalj apparater, sm kan sidestilles med vanlig husholdning.
- Apparatet er utstyrt med et EU-godkjent støpsel som ikke må brukes i en dansk installasjon, da enheten ikke er jordet for en slik. Lokale forskrifter. Ombytting til et dansk støpsel skal utføres av en kvalifisert elektriker. Du kan også bruke en adapter som overgang mellom Schko-støpselet og det danske jordingsystemet.
- Dette apparatet kan brukes av barn fra 8 år og oppover, og personer med redusert helse eller med mangel på erfaring og kunnskap dersom de har tilsyn eller blir instruert i riktig og sikker bruk, og forstår faren som er involvert. Barn skal ikke leke med apparatet. Vasking og vedlikehold skal ikke utføres av barn uten tilsyn.
- Dersom ledningen er skadet, må den skiftes av produsenten, dens serviceagent eller lignende kvalifisert personell for å unngå fare.
- Barn i alderen mellom 3 til 8 år har lov til å laste inn og utav kjøleapparater. Barn er ikke forventet å utføre rengjøring eller vedlikehold av apparatet. Det forventes at småbarn (0-3 år) ikke bruker apparater. Det er forventet at unge barn (3-8 år) tryggy kan bruke apparater, forutsatt at det gis kontinuerlig tilsyn. Eldre barn (8-14 år) og sårbare mennesker som kan bruke apparater trygt etter at de har fått riktig tilsyn eller instruksjon for bruk av apparatet. Svært sårbare mennesker forventes ikke å bruke

apparater trygt hvis ikke kontinuerlig tilsyn er gitt.

- Dette apparatet skal ikke brukes i høyder som overstiger 2000 moh.

### **For å unngå forurensing av mat, følg disse instruksjonene:**

- Å ha døren åpen i lange perioder, kan føre til en betydelig økning i temperaturen i apparatets rom.
- Rengjør jevnlig overflater som kan komme i kontakt med mat og tilgjengelige dreneringssystemer.
- Oppbevar rå kjøtt og fisk i egnede beholdere i kjøleskapet, slik at det ikke kommer i kontakt med, eller drypper på annen mat.
- To-stjerners fryseskuffer er egnet for oppbevaring av forfrossen mat, lagring eller fremstilling av is krem og å lage isterninger.
- Ett-, to- og tre-stjerners rom er ikke egnet for frysing av fersk mat.
- Hvis kjøleapparatet er tomt i lange perioder, må du slå av, avrim, rengjøre, tørke og la døren stå åpen for å forhindre muggdannelse i apparatet.

### **Vanndispenseren er tilgjengelig**

- Rengjør vanntanker hvis de ikke har vært brukt i 48 timer; Skyll vannsystemet til en vannforsyning hvis det ikke er tappet vann på 5 dager.



## DEL 1. FØR DU BEGYNNER

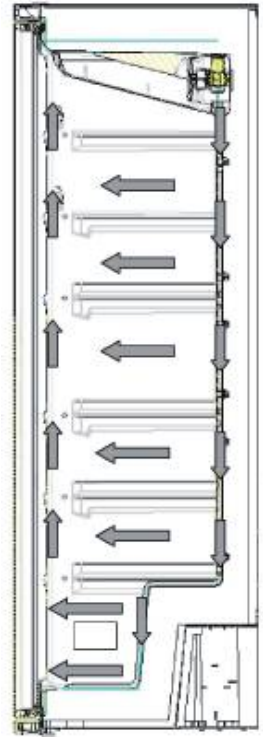
### Om No Frost-teknologien

No Frost-apparatene skiller seg fra statiske kjøleskap når det gjelder måten å fungere på.

I normale kjøleskap forårsaker fuktigheten som dannes når døren til fryseren åpnes og fuktigheten som matvarene avgir, isdannelse i fryseren. Det krever mye arbeid å smelte isen og rimet som dannes når døren åpnes, matvarene fryses ned og så videre.

I No Frost-apparatene derimot, er situasjonen annerledes. Tørr og kald luft blåses jevnt inn i kjøle- og frysedelen ved hjelp av en vifte. Fordi kaldluften distribueres jevnt mellom hyllene, blir temperaturen jevn og kald og det dannes ingen fuktighet eller is.

Derfor er No Frost-skapet brukervennlig, og sammen med sitt store volum og estetiske uttrykk representerer det et kvalitetsprodukt.



### Sikkerhetsanvisninger

- Modellen inneholder R600a (isobutan), en naturgass som er meget miljøvennlig, men også brannfarlig. Vær forsiktig under transport og installasjon, slik at ingen av komponentene i kjølekretsen blir skadet. Ved eventuell skade må du unngå åpen ild eller gnistdannelse og sørge for god ventilasjon i rommet hvor skapet er plassert.
- Advarsel: Ventilasjonsåpningene må ikke blokkeres.
- Ikke bruk mekaniske hjelpemidler til å fremskynde avrimingen.
- Ikke bruk elektriske apparater inne i kjøleskapet eller fryseren.
- Hvis dette skapet skal erstatte et gammelt skap utstyrt med lås, sperre eller lignende, må sikkerhetsanvisningene følges for å unngå at barn blir låst inne i skapet og på den måten hindre ulykker.
- Gamle kjøleskap og fryserer inneholder en kjølegass som består av isoleringsmateriale og CFC. Sørg derfor for å opptre varsomt og ta hensyn til miljøet når du kasserer det gamle skapet.

### Viktig informasjon:

Les denne brukerhåndboken grundig før du installerer produktet og tar det i bruk. Vårt selskap kan ikke holdes ansvarlig for eventuelle skader som oppstår som følge av manglende forsiktighet og oppmerksomhet.



## Tips

**Advarsel:** Ikke bruk mekaniske deler eller andre kunstige produkter til å fremskynde avrimingen. Ikke bruk elektriske apparater i oppbevaringsrommene. Sørg for at skapets ventilasjonsåpninger alltid holdes fri for hindringer. Ikke skad skapets kjølekrets.

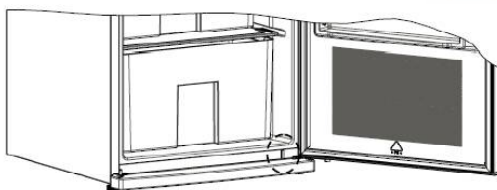
- Ikke bruk skjøteledning.
- Ikke bruk støpsler som er skadet eller ikke sitter ordentlig i stikkontakten.
- Ikke trekk i, bøy eller skad kabelen.



- Dette produktet er beregnet på voksne. Ikke la barn håndtere skapet alene eller henge i døren.
- Ikke bruk skarpe metallredskaper til å fjerne is i fryserommet. Disse kan punktere kjølekretsen og forårsake uopprettelig skade på skapet. Bruk plastskrapen som følger med. Ikke trekk i støpselet med våte hender, da dette kan forårsake elektrisk støt!
- Ikke plasser kullsyreholdige drikker i glassflasker eller bokser i fryserommet. Flasker og bokser kan eksplodere.
- Ikke ta på de frosne matvarene med hendene! Ikke spis iskrem eller isbiter umiddelbart etter at du har tatt dem ut av fryseren!
- Hvis strømkabelen er skadet, må den skiftes av produsenten eller en autorisert serviceperson.
- **Når døren til skapet lukkes, oppstår det vakuüm. Vent et minutt og forsøk på nytt.**



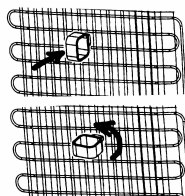
- **Denne applikasjonen er valgfritt for lett å åpne-døren. Med denne applikasjonen, kan litt kondens oppstå rundt dette området, og du må kanskje ta det ut.**



- Dette skapet er ikke beregnet på bruk av personer (deriblant barn) med reduserte fysiske, sensoriske eller mentale evner eller personer uten erfaring og kunnskap, med mindre de er under tilsyn av eller har fått instruksjon av en ansvarlig person vedrørende bruk. Hold alltid tilsyn med barn for å hindre at de leker med skapet.
- Hvis strømkabelen er skadet, må den skiftes av produsenten eller en servicetekniker.

## Installasjon og oppstart

- Før du kobler skapet til strømforsyningen må du kontrollere at spenningen som er angitt på typeskiltet tilsvarer nettspenningen i boligen.
- Skapet er beregnet på 220-240 V 50 Hz. Før du tar skapet i bruk bør du be nærmeste autoriserte servicetekniker om bistand til installasjon, bruk og oppstart.
- Hvis støpselet ikke passer til stikkontakten, må det skiftes ut med et som passer (minst 16 A). Sett støpselet i en jordet stikkontakt. Har du ingen jordet stikkontakt, må du kontakte en elektriker.
- Sørg for god atkomst til kontakten etter at skapet er satt på plass.
- Vårt selskap kan ikke holdes ansvarlig for skader som kan oppstå i forbindelse med ujordete installasjoner.
- Plasser skapet på et hensiktsmessig sted hvor det ikke er utsatt for direkte sollys. Ikke la skapet stå utendørs hvor det kan bli utsatt for regn.
- Skapet skal plasseres minst 50 cm fra varmekilder som komfyrer, ovner eller radiatorer og minst 5 cm fra elektriske ovner. Avstanden over skapet skal være minst 15 cm.
- Tilpass plastdelene til kondensatoren bak på skapet for å hindre at skapet er i kontakt med veggen. Dette for å sikre optimal ytelse.
- Ikke plasser tunge gjenstander oppå skapet.
- Hvis skapet plasseres ved siden av et annet kjøleskap eller en fryser, må det være en avstand på minst 2 cm mellom skapene for å unngå kondens på de utvendige flatene.
- Skapet må stå stødig og plant på gulvet. Bruk de to fremre justerbare føttene til å justere skapet.
- Utsiden på skapet og tilbehøret skal rengjøres med vann og flytende såpe. Innsiden på skapet rengjøres med bikarbonat og lunkent vann. Delene settes på plass igjen når de er tørre.
- Skapet er ikke beregnet på personer (deriblant barn) med redusert fysisk, sensorisk eller mental helse eller mangel på erfaring og kunnskap, med mindre de er under tilsyn av og/eller får instruksjon av en person som er ansvarlig for deres sikkerhet. Hold tilsyn med barn så de ikke leker i eller rundt skapet.
- Hvis strømkabelen er skadet, må den skiftes av produsenten eller en servicetekniker.



## Før du begynner å bruke skapet

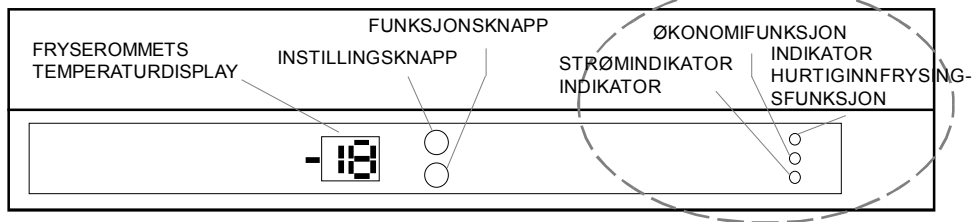
- Før du tar i bruk skapet for første gang og for å oppnå optimal ytelse, skal kjøleskapet være avslått i 3 timer (i vertikal stilling) før det kobles til strømforsyningen. Ellers kan kompressoren bli skadet.
- Første gang du slår på skapet kan det avgi litt lukt. Lukten forsvinner når skapet begynner å bli kaldt.



## DEL 2. INFORMASJON TIL BRUKEREN

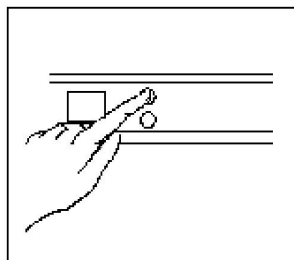
### Bruke skapet

(Gjelder enkelte modeller)



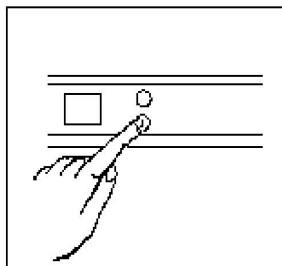
#### **Funksjonsknapp**

- Funksjonsknappen brukes til å skifte mellom **Fryseindikator, hurtiginnfrysingsfunksjon og økonomifunksjon**
- 1 trykk – fryseindikatoren begynner å blinke.
- Verdien kan nå endres.
- 2 trykk – hurtiginnfrysingsindikatoren begynner å blinke.
- 3 trykk – økonomifunksjonsindikatoren begynner å blinke.



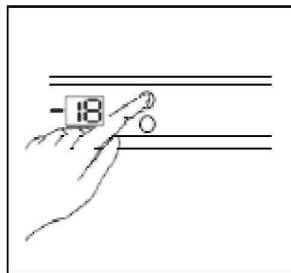
#### **Innstillingsknapp**

- Temperaturen i fryse- og kjøledelen kan stilles inn etter at det aktuelle rommet er valgt med funksjonsknappen.



## Temperaturinnstillinger

- Temperaturdisplayet til fryseren viser starttemperaturen -18 °C.
- Trykk på funksjonsknappen én gang.
- Når du trykker på denne knappen, blinker den aktuelle verdien i fryserens display.
- Hvert trykk på knappen når displayet blinker senker verdien for fryseren til en lavere temperatur.



(-16 °C, -17 °C, -18 °C, -19 °C, -20 °C, -21 °C, -22 °C, -23 °C, -24 °C)

- Når ønsket temperatur er nådd, venter du i 5 sekunder til verdien aktiveres og fryseren begynner å arbeide mot den nye verdien.
- Hvis du fortsetter å trykke på fryseknappen, starter temperaturverdien om igjen fra -16 °C.

Når skal denne stilles inn?	Temperatur
Ved oppb. av mindre mengder agras.	-16°C,-17°C
Ved normal bruk	-18°C, -19°C, -20°C, -21°C
Ved oppbevaring av større mengder mat.	-22°C, -23°C,-24°C

## Hurtiginnfrysingsfunksjon

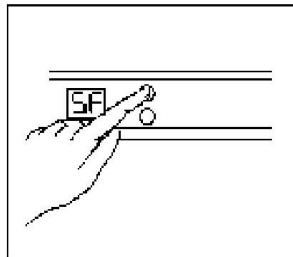
- For å fryse større mengder matvarer
- For å fryse ferdiglaget mat
- For å fryse matvarer raskt
- For å oppbevare sesongens matvarer over lengre tid

### Brukes slik:

- Trykk på funksjonsknappen for hurtiginnfrysing.
- Når indikatoren for hurtiginnfrysing blinker og du ikke trykker på noen annen knapp i løpet av 5 sekunder, høres et lydsignal og funksjonen aktiveres.
- Når hurtiginnfrysingsfunksjonen er aktiv, vises bokstavene «SF» i displayet.

### **Når hurtiginnfrysing er valgt**

- Hvis du trykker på funksjonsknappen én gang og venter i 5 sekunder, avbrytes hurtiginnfrysingsfunksjonen og fryseren begynner å arbeide mot de tidligere innstillingene.
- Hvis du trykker på funksjonsknappen én gang og verdien trykkes inn mens indikatoren blinker, kan den innstilte verdien endres. Når verdien er innstilt, venter du i 5 sekunder og fryseren begynner å arbeide mot den nye verdien.
- Hvis du trykker på funksjonsknappen 3 ganger, begynner økonomifunksjonsindikatoren å blinke. Hvis du venter i 5 sekunder, avbrytes hurtiginnfrysingsfunksjonen og økonomifunksjonen aktiveres.



### **Merk:**

- Hurtiginnfrysingsfunksjonen avbrytes automatisk etter 24 timer eller når temperaturen i fryseren faller under -32 °C.
- Hvis Superfrys-modus avsluttes automatisk, vil SF-lyset fortsette å lyse. Det er nok å trykke modus-knappen for å slå av SF-lys.

### **Økonomifunksjon**

Fryse- og kjøledelen arbeider i henhold til økonomiforholdene som er angitt i styringskretsen.

#### **Brukes:**

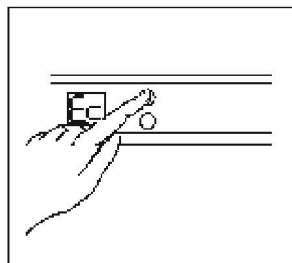
- Når du vil at skapet skal arbeide økonomisk.

#### **Brukes slik:**

- Trykk på funksjonsknappen til økonomifunksjonsindikatoren tennes (3 ganger).
- Når økonomifunksjonsindikatoren lyser og du ikke trykker på noen andre knapper, høres et lydsignal og funksjonen er aktivert.
- I denne funksjonen arbeider fryse- og kjøledelen ved den temperaturen som er innstilt i styringskretsen.
- Når økonomifunksjonen er aktiv, vises bokstavene «Ec» i displayet for både kjøle- og frysedelen. Når

#### **Økonomifunksjonen er valgt:**

- Hvis du trykker på funksjonsknappen én gang, begynner økonomifunksjonsindikatoren å blinke. Hvis du venter i 5 sekunder, deaktiveres økonomifunksjonen og kjøle- og frysedelen begynner å arbeide mot de tidligere innstilte verdiene.
- Hvis du trykker på funksjonsknappen to ganger og venter i 5 sekunder, deaktiveres økonomifunksjonen og feriefunksjonen aktiveres. Når økonomifunksjonen er aktiv, er det ikke mulig å gjøre andre innstillinger enn å avbryte økonomifunksjonen og skifte til feriefunksjon.
- For å endre verdien for kjøle- og frysedelen, må økonomifunksjonen først avbrytes. Deretter kan innstillingene gjøres i henhold til beskrivelsene på foregående sider.



## Advarsler vedrørende temperaturinnstillinger

- Temperaturinnstillingene gjelder fremdeles under strømbrudd.
- Ikke skift til andre innstillinger før du har avbrutt en tidligere innstilling.
- Temperaturinnstillingene må ta hensyn til hvor ofte døren til kjøle- og frysedelen åpnes og lukkes, mengden matvarer som oppbevares samt middeltemperaturen på stedet hvor skapet står.
- Avhengig av middeltemperaturen må skapet arbeide kontinuerlig i opptil 24 timer for å kjøle helt ned etter at det er slått på for første gang.
- I løpet av denne perioden må ikke dørene åpnes og lukkes ofte, og skapet må ikke fylles med for mange matvarer.
- For å hindre skader på kompressoren når skapet skal slås på etter at det har vært koblet fra strømforsyningen eller etter et strømbrudd, finnes det en funksjon som slår på skapet med 5 minutters forsinkelse. Skapet slår seg normalt på etter 5 minutter.

## DEL 3. PLASSERING AV MATVARER

- Bruk fryseren til oppbevaring av frossen mat over lengre tid samt til å lage isbiter.
- Ikke plasser matvarer som skal fryses ved siden av mat som allerede er frossen.
- Matvarene som skal fryses (kjøtt, fisk osv.) blir best hvis de deles opp i serveringsporsjoner. Dette for å unngå at matvarene fryses på nytt.
- Maksimal frysemengde: Hvis du skal fryse større mengder matvarer og vil utnytte plassen maksimalt, kan du ta ut skuffene (unntatt den nederste). Du kan fryse større stykker direkte på hyllene.
- Oppbevaring av frosne matvarer: følg alltid anvisningene på emballasjen. Finner du ingen informasjon om dette, skal ikke maten oppbevares frossen i mer enn 3 måneder.
- Når du kjøper frosne matvarer, må du kontrollere at de har vært frosset under korrekte forhold samt at emballasjen er uskadd.
- Frosne matvarer skal transporteres i hensiktsmessige beholdere for å bevare kvaliteten, og legges i fryseren innen kortest mulig tid.
- Hvis du kjenner at emballasjen du er i ferd med å kjøpe i butikken er fuktig og lukter, kan maten ha vært frosset på en mangelfull måte. Du bør derfor la være å kjøpe den!
- Lagringstiden for frosne matvarer varierer avhengig av omgivelsestemperatur, hyppig åpning og lukking av dører, termostatinnstillinger, type matvarer samt tiden det tok fra butikken til maten havnet i fryseren.
- Bruk fryseren til oppbevaring av frossen mat over lengre tid samt til å lage isbiter.

- Hvis du skal bruke skapet med maksimal frysekapasitet:

Bruk hurtiginnfrysingsfunksjonen når du flytter frosne matvarer som har ligget i den øvre delen, til andre kurver. Etter 24 timer avbrytes hurtiginnfrysingsfunksjonen automatisk. Plasser maten du vil fryse, i den øverste kurven i frysedelen uten å forlenge frysekapasiteten. (Fryseren har kapasitet til å fryse 15 kg ved -25 °C og 14 kg ved -32 °C). Aktiver deretter hurtiginnfrysingsfunksjonen igjen. Du kan plassere maten ved siden av de andre frosne matvarene når den har blitt frosset (etter minst 24 timer etter andre gangs aktivering av hurtiginnfrysingsfunksjonen).

- Hvis du fryser ca. 3 kg matvarer:

Det er viktig å plassere matvarene som skal fryses vekk fra matvarer som allerede er frosne, og deretter aktivere hurtiginnfrysingsfunksjonen. Du kan plassere matvarene ved siden av allerede frosne matvarer etter at de er frosset (etter minst 24 timer).

- Ikke plasser matvarer som skal fryses ved siden av matvarer som allerede er frosne.
- Matvarene som skal fryses (kjøtt, fisk osv.) blir best hvis de deles opp i serveringsporsjoner. Dette for å unngå at matvarene fryses på nytt.
- Ikke frys mat som er tint, på nytt. Det kan være helsefarlig og forårsake matforgiftning.
- Ikke legg varme matvarer i fryseren før de er avkjølt. De andre frosne matvarene kan da bli forringet.
- Når du kjøper frosne matvarer, må du kontrollere at de har vært frosset under korrekte forhold samt at emballasjen er uskadd.
- Kontroller datoen på emballasjen. Mangler emballasjen datomerking, bør maten spises snarest mulig.
- Frosne matvarer som er transportert hjem fra butikken, bør legges på hurtiginnfrysingshyllene snarest mulig. Ikke bruk hyllene i døren til nedfrysing.
- Hvis du kjenner at emballasjen du er i ferd med å kjøpe i butikken er fuktig og lukter, kan maten ha vært frosset på en mangelfull måte. Du bør derfor la være å kjøpe den!
- Lagringstiden for frosne matvarer varierer avhengig av omgivelsestemperatur, hyppig åpning og lukking av dører, termostatinnstillinger, type matvarer samt tiden det tok fra butikken til maten havnet i fryseren.

### **FRZ321 A+**

- Unngå å åpne døren ved strømbrytning eller funksjonsfeil. Det bidrar til å holde temperaturen inne i fryseren så lav som mulig og gjør at maten holder seg i ca. 10 timer i en romtemperatur på 25 °C og ca. 8,5 timer i en romtemperatur på 32 °C. Ikke frys matvarer som er tint, på nytt. Disse må tilberedes eller spises.

### **FRZ391 A+**

- Unngå å åpne døren ved strømbrytning eller funksjonsfeil. Det bidrar til å holde temperaturen inne i fryseren så lav som mulig og gjør at maten holder seg i ca. 9,5 timer i en romtemperatur på 25 °C og ca. 8 timer i en romtemperatur på 32 °C. Ikke frys matvarer som er tint, på nytt. Disse må tilberedes eller spises.

KJØTT OG FISK	Klargjøring	Oppbevaring (måned)	Opptiningstid i romtemperatur (timer)
Biff	Pakket i folie	6 - 10	1 - 2
Lam	Pakket i folie	6 - 8	1 - 2
Kalv	Pakket i folie	6 - 10	1 - 2
Kalvestykker	I små stykker	6 - 10	1 - 2
Lammestykker	I stykker	4 - 8	2 - 3
Kjøttdeig	Flatpakket, ukrydret	1 - 3	2 - 3
Innmat (stykker) (delar)	I stykker	1 - 3	1 - 2
Pølse/salami	Må emballeres selv om den er dekket med folie	1 - 2	Til den er ordentlig tint
Kylling og kalkun	Pakket i folie	7 - 8	10 - 12
Gås/and	Pakket i folie	4 - 8	10
Vilt, bjørn, kanin	Porsjoner på 2,5 kg, uten bein	9 - 12	10 - 12
Ferskvannsfisk	Vaskes og tørkes etter at den er sløyd. Hale og hode fjernes om nødvendig.	2	Til den er ordentlig tint
Saltvannsfisk		4 - 8	Til den er ordentlig tint
Fet fisk (f.eks. makrell og ansjos)		2 - 4	Til den er ordentlig tint
Skalldyr	Renses og pakkes i poser	4 - 6	Til den er ordentlig tint
Kaviar	I egen pakning, i aluminiums- eller plastboks	2 - 3	Til den er ordentlig tint
Snegler	I saltvann, i aluminiums- eller plastboks	3	Til den er ordentlig tint

**Merk:** Det frosne kjøttet må tilberedes på samme måte som ferskt kjøtt straks det er tint. Hvis kjøttet ikke tilberedes etter opptining, må det ikke fryses ned igjen.



<b>Frukt og grønnsaker:</b>	<b>Klargjøring</b>	<b>Oppbevaringstid (måned)</b>	<b>Opptiningstid i romtemperatur (timer)</b>
Blomkål	Deles i biter etter at bladene er fjernet og oppbevares midlertidig i en bolle med vann og litt sitron	10 - 12	Kan brukes rett fra frossen tilstand
Grønne bønner, brekkbønner	Vaskes og skjæres i mindre biter	10 - 13	Kan brukes rett fra frossen tilstand
Erter	Renses og vaskes	12	Kan brukes rett fra frossen tilstand
Sopp og asparges	Vaskes og skjæres i mindre biter	6 - 9	Kan brukes rett fra frossen tilstand
Kai	Naturlig	6 - 8	2-1 romtemperatur. Kan brukes rett fra frossen tilstand
Aubergine	Vaskes og skjæres i 2 cm deler	10 - 12	Kan brukes rett fra frossen tilstand
Mais	Renses og pakkes i hele kolber	12	Kan brukes rett fra frossen tilstand
Gulrot	Renses og skjæres i skiver	12	Kan brukes rett fra frossen tilstand
Paprika	Deles i to etter at frøstol og frø er fjernet	8 - 10	Kan brukes rett fra frossen tilstand
Spinat	Vaskes	6 - 9	2-1 romtemperatur
Epler og pærer	Skives	8 - 10	5-1 kjøleskap
Aprikos, fersken	Deles i to etter at steinen er fjernet	4 - 6	4-1 kjøleskap
Jordbær, bringebær	Vaskes og renses	8 - 12	2-1 romtemperatur
Tilberedt frukt	I emballasje med 10 % tilsatt sukker	12	4-1 romtemperatur
Plommer, moreller, kirsebær	Vaskes og renses	8 - 12	5-7 -1 romtemperatur

Meieriprodukter og bakverk		Klargjøring	Oppbevaringstid (mnd)	Oppbevaringsforhold
Melk			2 - 3	Bare homogene
Ost – andre typer enn gulost		I skiver	6 - 8	Kan ligge i originalemballasje en kort stund. Må pakkes i plastfolie ved langtidsoppbevaring.
Smør, margarin		I egen emballasje	6	
* EGG	EGGEH	EGGEH	EGGEH	EGGEH
	EGGEH	EGGEH	EGGEH	EGGEH
	EGGEH	EGGEH	EGGEH	EGGEH
	EGGEH	EGGEH	EGGEH	EGGEH
	EGGEH	EGGEH	EGGEH	EGGEH
	EGGEH	EGGEH	EGGEH	EGGEH

\* Må ikke fryses med skall. Hvite og plomme skal fryses hver for seg eller være godt blandet.

	Oppbevaringstid (måneder)	Opptiningstid i romtemperatur (timer)	Opptiningstid i ovn (minutter)
Brød	4 - 6	2 - 3	4-5 (220-225°C)
Formkaker	3 - 6	1 - 1,5	5-8(190-200°C)
Pai	1 - 3	2 - 3	5-10(200-225°C)
Bløtkake	1 - 1,5	3 - 4	5-8(190-200°C)
Filodeig	2 - 3	1 - 1,5	5-8(190-200°C)
Pizza	2 - 3	2 - 4	15-20 (200°C)

Smaken av visse typer krydder i ferdiglaget mat (anis, basilikum, blandingskrydder, ingefær, hvitløk, løk, sennep, timian, merian, svart pepper osv.) kan endre seg og bli sterkere når de oppbevares over lengre tid. Derfor bør frossen mat krydres forsiktig eller krydres etter at den er tint.

Lagringstiden for matvarer avhenger av fettstoffet som benyttes. Hensiktsmessige fettstoffer er margarin, kalvefett, olivenolje og smør. Lite hensiktsmessige fettstoffer er for eksempel jordnøttolje og svinefett. Mat i flytende form skal fryses i plastemballasje og andre typer matvarer skal fryses i plastfolie eller fryseposer.

## DEL 4. RENGJØRING OG VEDLIKEHOLD

- Sørg for å koble skapet fra strømforsyningen før du starter rengjøring.



- Ikke rengjør skapet ved å helle vann i det.



- Du kan tørke av skapet innvendig og utvendig med varmt såpevann og en myk klut eller svamp.



- Ta ut delene og rengjør dem med såpevann. Ikke kjør dem i oppvaskmaskin.

- Ikke bruk slipende rengjøringsmidler, løsemidler eller oppvaskmidler, brannfarlige stoffer, brennbare stoffer eller oppløsende stoffer som tynner, bensin eller syrer beregnet på rensing.

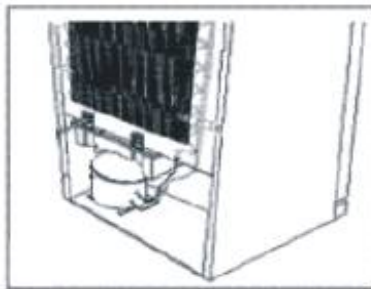


- Rengjør kondensatoren (på baksiden av skapet) med børste en gang i året for å hindre energitap og øke ytelsen.

**SØRG FOR AT SKAPET ER KOBLET FRA STRØMFORSYNINGEN.**

### Avriming

- Skapet avrimes automatisk. Vannet som dannes som følge av avrimingen, passerer gjennom vannoppsamlere, renner inn i fordampingsbeholderen bak skapet og fordamer der.
- **Sørg for å koble skapet fra strømforsyningen før du rengjør fordampingsbeholderen.**

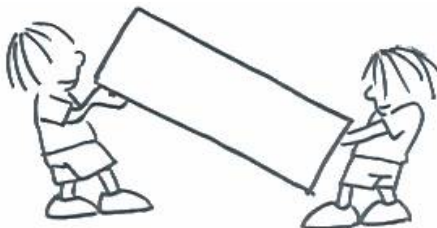


- Ta ut fordampingsbeholderen ved å løsne skruene som vist i figuren. Rengjør regelmessig med såpevann. Med regelmessig rengjøring unngår du at det oppstår vond lukt.

## **DEL 5. TRANSPORT OG FLYTTING**

### **Transport og skifte av plassering**

- Ta vare på originalkartongene og isoleringen hvis det er nødvendig.
- Under transport skal skapet festes med et bredt bånd eller solid tau. Reglene på pappesken må følges under transport.
- Før transport eller skifte av installasjonssted må alle bevegelige deler (for eksempel hyller og skuffer) tas ut eller festes for å hindre risting og derav følgende skader.



### **Omhengsling av dør *(Gjelder visse modeller)***

Kontakt serviceavdelingen hvis du trenger å hengsle om døren.

## DEL 6. FØR DU KONTAKTER SERVICE

### Hvis skapet ikke fungerer:

- Er det strømbrudd?
- Er støpselet satt ordentlig inn i stikkkontakten?
- Er det en sikring som har gått?
- Er det feil på stikkkontakten? Dette kontrollerer du vet å sette støpselet i en annen stikkontakt som du vet fungerer.

TYPE VARSEL	SYMPTOM	ÅRSAK	LØSNING
SR	feilvarsel	Inntreffer når én eller flere av skapets deler går i stykker eller det oppstår et problem i kjølesystemet.	Ring etter service umiddelbart.
LF	Fryseren er ikke tilstrekkelig kald	Varselmeldingen vises ved lengre tids strømbrudd og når skapet slås på for første gang.	1. Hvis maten er tint, må den spises snarest mulig. Ikke frys tint mat på nytt, da den kan bli dårlig. 2. Øk temperaturinnstillingen midlertidig til ønsket nivå eller aktiver hurtiginnfrysingsfunksjonen.
LP	Lav strømstyrke	Skapet skifter til standbyfunksjon når strømstyrken faller under 170 Volt.	Denne funksjonen hindrer at kompressoren blir skadet på grunn av for lav strømstyrke. Kjølingen gjenopptas automatisk når strømstyrken igjen er tilstrekkelig.

### Temperaturvarsel:

Temperaturdisplayet blinker «LF» og det avgis et lydsignal når temperaturen i fryseren er for høy. En temperaturøkning kan skyldes at:

- Dørene åpnes hyppig over lengre tid
- Det legges inn større mengder varme matvarer
- Høy romtemperatur
- Feil på skapet.

## **Kontrollvarsler:**

Hvis temperaturen i fryse- og kjøledelen ikke ligger på riktig nivå eller det oppstår et problem med skapet, varsler skapet. Varselkodene vises i fryse- og kjøledelens displayer.

Det høres også en varsellyd.

Koden vises og signalet vedvarer til du trykker på SET- eller MODE-knappen. Når du trykker på en av disse knappene, opphører alarmsignalet. Koden vises imidlertid helt til problemet er løst.

## **Hvis skapet støyer:**

### **Normal lyd**

#### **Knasende lyd:**

- Høres under den automatiske avrimingen.
- Når skapet har kjølt ned eller blitt varmt (ekspanderende materiale).

#### **Kort bankelyd:**

- Høres når termostaten starter og stopper kompressoren.

#### **Kompressorlyd:**

- Den normale motorlyden. Denne lyden angir at kompressoren arbeider som den skal. Når kompressoren starter, kan den lage litt mer lyd en kort stund.

#### **Boblende og surklende lyd:**

- Lyden høres når kjølevæsken renner gjennom rørene i systemet.

#### **Lyd fra rennende vann:**

- Dette er en normal lyd når det renner vann ned i fordampingsbeholderen under avriming. Lyden kan høres under avrimingen.

#### **Lyden av kokende vann:**

- Den normale viftelyden. Lyden kan høres når luften sirkulerer i No Frost-skapet – dette er helt normalt.

## **Hvis kantene på skapet ved dørisoleringen er varme:**

- Spesielt i sommermånedene (nær det er varmt i været) kan flatene bli varme når kompressoren går – dette er helt normalt.

## **Hvis det dannes fukt på de innvendige delene av kjøledelen:**

- Er maten pakket ordentlig? Har emballasjen tørket før den er plassert i skapet?
- Åpnes dørene ofte? Når døren til skapet åpnes, trenger fuktighet fra rommet inn i skapet. Særlig hvis luftfuktigheten i rommet er høy, dannes det fuktighet fortere jo oftere døren åpnes.
- Det er normalt at det dannes vandrdåper på bakveggen etter avriming. (Statistiske modeller)

### Hvis dørene ikke åpnes og lukkes ordentlig:

- Hindrer matvarenes emballasje at dørene lukkes ordentlig?
- Er hyllene i dørene, de øvrige hyllene og skuffene plassert riktig?
- Er dørisoleringen skadet?
- Står skapet stødig og plant?

### Er skapet tilstrekkelig kaldt:

Skapet er beregnet på bruk i normal romtemperatur i overensstemmelse med den klassen som er angitt på informasjonsetiketten. Bruk av skapet i omgivelser hvor temperaturen ikke er i overensstemmelse med det som er angitt på etiketten, anbefales ikke.

Klimaklasse	Romtemperatur (°C)
T	Mellom 16 og 43 (°C)
ST	Mellom 16 og 38 (°C)
N	Mellom 16 og 32 (°C)
SN	Mellom 10 og 32 (°C)

(\*) Oppfyller standardene TS EN ISO 15502, tropisk klasse er definert bare for romtemperaturer mellom 16°C og 43°C.

### VIKTIG INFORMASJON:

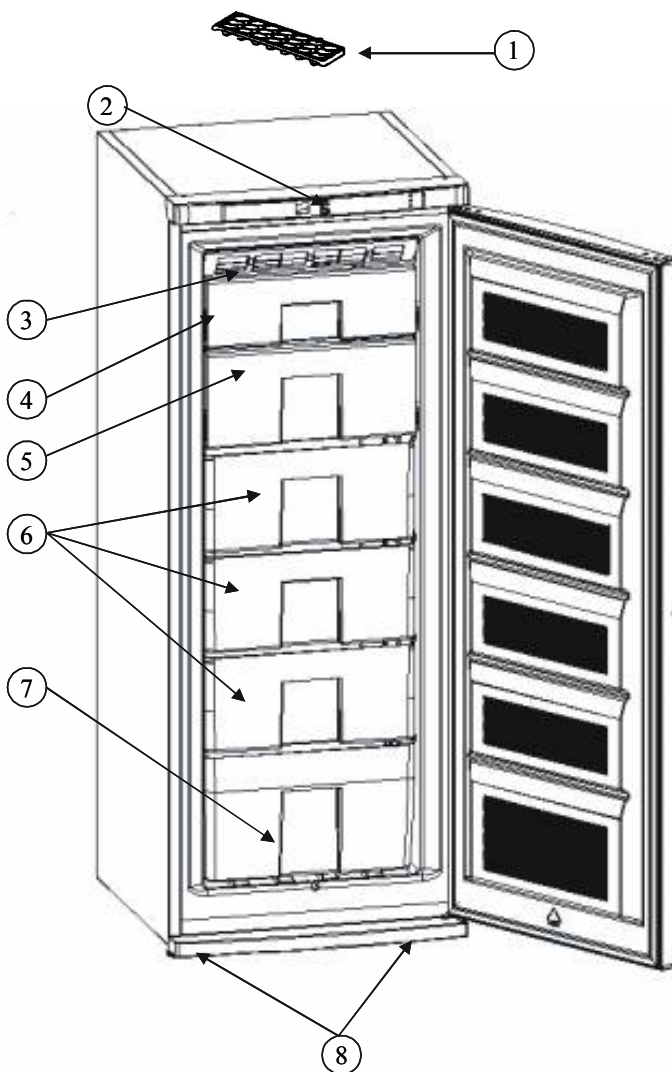
- Ved et eventuelt plutselig strøbrudd eller hvis støpselet trekkes ut av stikkkontakten, kan beskyttelsesfunksjonen for kompressoren aktiveres før gassen i kjølesystemet er balansert. 5 minutter senere vil skap starte normalt igjen – dette er ingenting å bekymre seg for.
- Hvis du ikke bruker skapet over lengre tid (for eksempel i sommerferien), bør du koble skapet fra strømforsyningen. Rengjør skapet ifølge anvisningene i del 4 og la døren stå åpen for å unngå at det dannes fuktighet og vond lukt.
- Hvis du fremdeles opplever problemer med skapet selv om du har fulgt alle anvisninger, bør du kontakte nærmeste servicested.
- Skapets livssyklus, utregnet og godkjent av Ministry of Industry (den perioden hvor det er mulig å skaffe reservedeler til enheten) er 10 år.

## Tips til energisparing

- Ikke installer apparatet i nærheten av varmekilder. Eksempler er komfyrer, ovner, oppvaskmaskiner og radiatorer. Forsøk å finne det kjøligste stedet i rommet.
- Plasser apparatet i et kjølig og godt ventilert rom, og sørg for at ventilasjonsåpningene ikke er blokkert.
- La varme matvarer avkjøle i romtemperatur før de legges i fryseren.
- Unngå å la døren stå åpen over lang tid eller å åpne døren ofte. Det kommer da varm luft inn i apparatet og tvinger kompressoren til å arbeide ekstra hardt.
- Kontroller at ingenting hindrer døren i å lukkes ordentlig.
- Dekk til matvarene før de legges i fryseren. Dette reduserer fuktdannelsen i apparatet.
- Se «temperaturinnstillinger» når det gjelder anbefalte temperaturkontrollinnstillinger.
- Ikke blokker ventilasjonsåpningene. Utilstrekkelig lufttilførsel tvinger fryseren til å arbeide lengre og bruke mer energi.
- Hold fryseren full.
- Plasser fryseren slik at døren kan lukkes ordentlig.
- Rengjør baksiden av apparatet med støvsuger eller trykkluft for å unngå økt strømforbruk.
- Hold dører og pakninger rene. Skift pakninger hvis det er nødvendig.



## DEL 7. SKAPETS DELER



Denne illustrasjonen er bare ment som informasjon om skapets deler.  
Delene kan variere avhengig av modell.

1. ISBITBEHOLDER

2. INDIKATORPANEL

3. NO FROST LUFTSIRKULERINGSSYSTEM

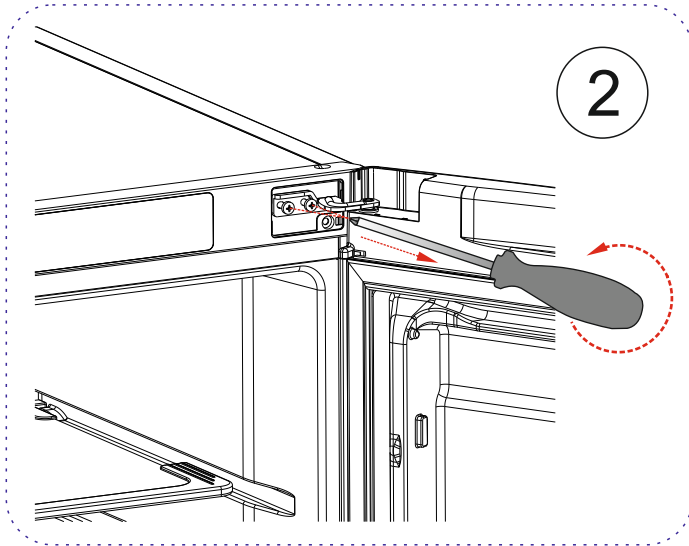
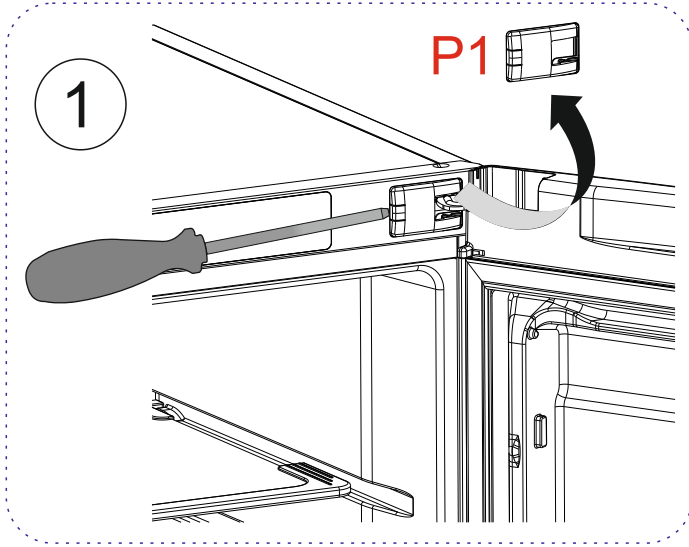
4. LITEN FRYSEDØR

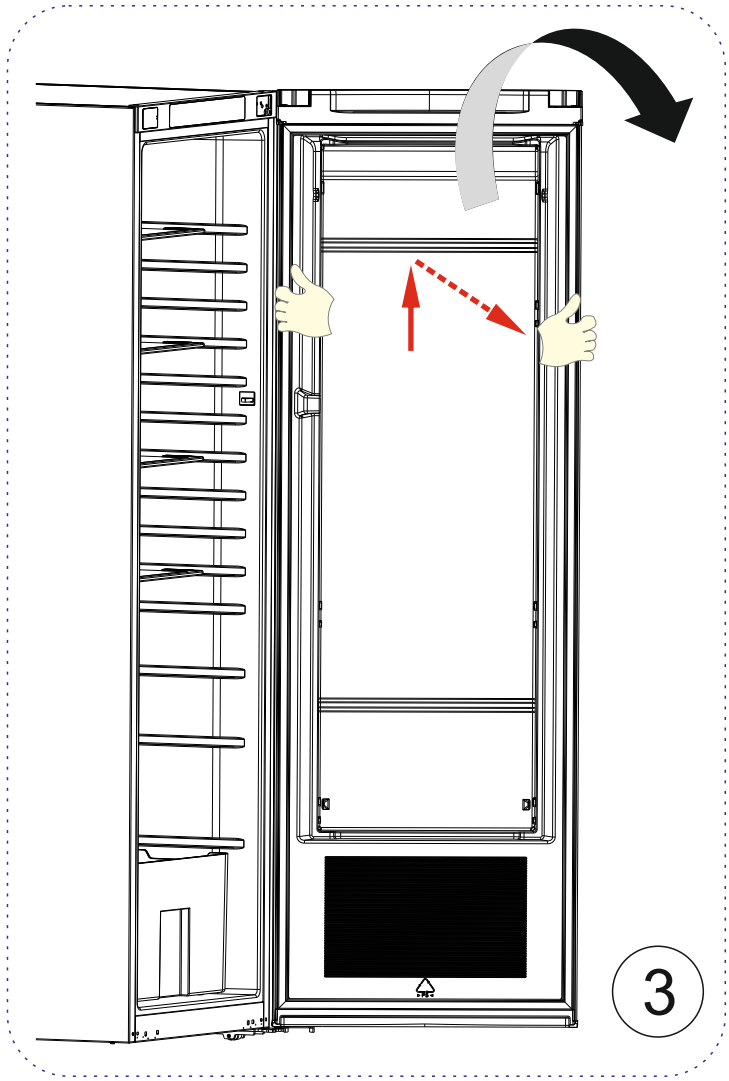
5. STOR FRYSEDØR

6. FRYSESKUFFER

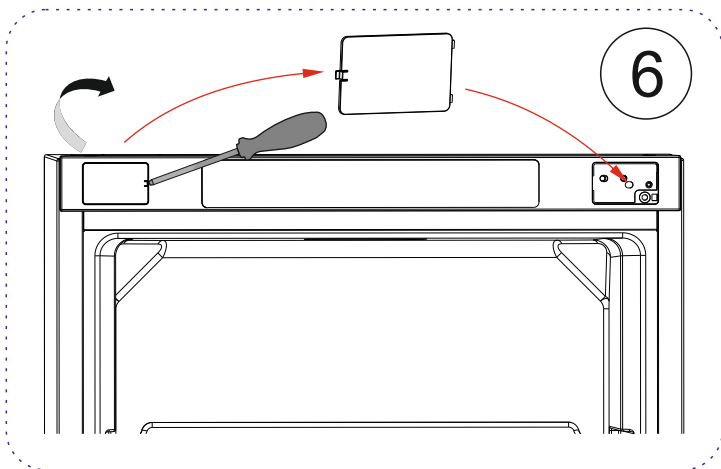
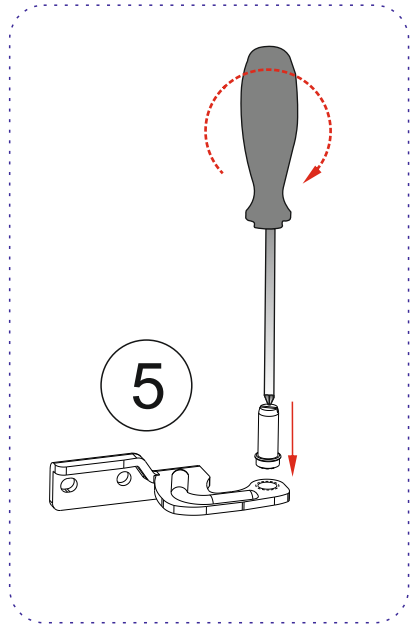
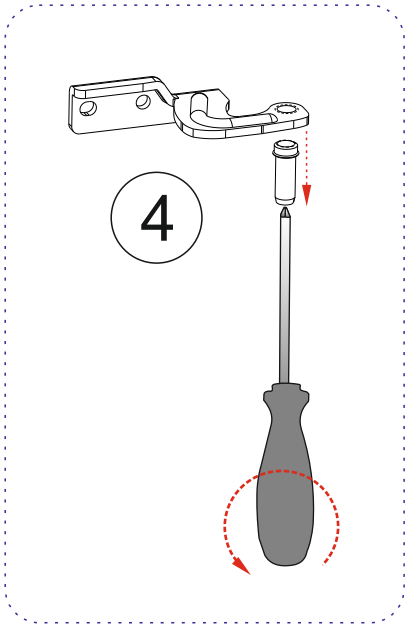
7. NEDRE FRYSESKUFF

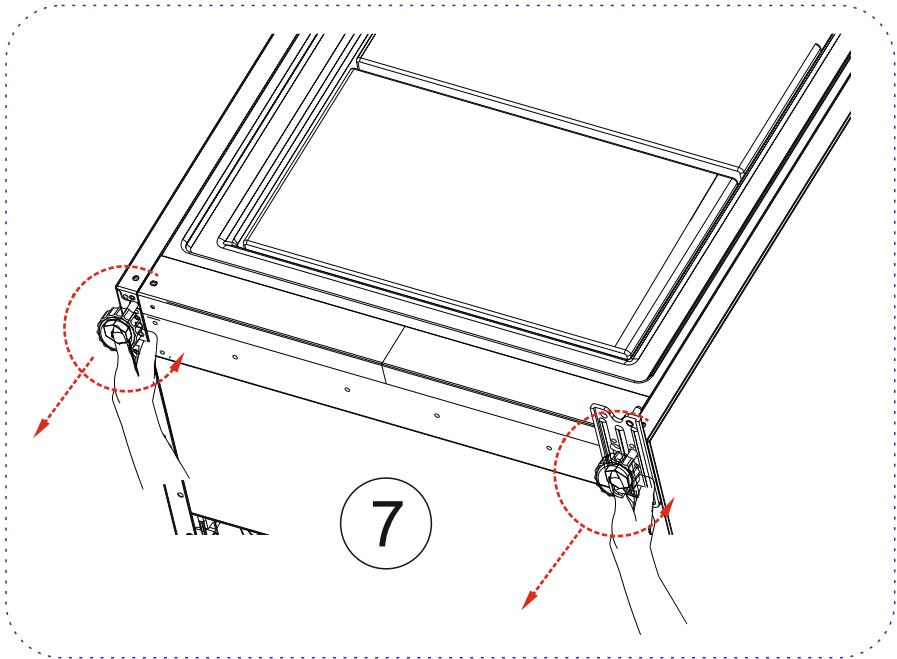
8. HØYDEREGULERINGSFØTTER

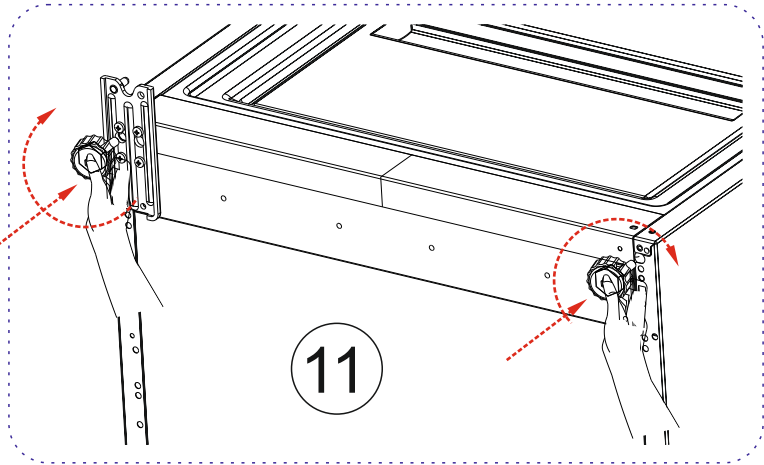
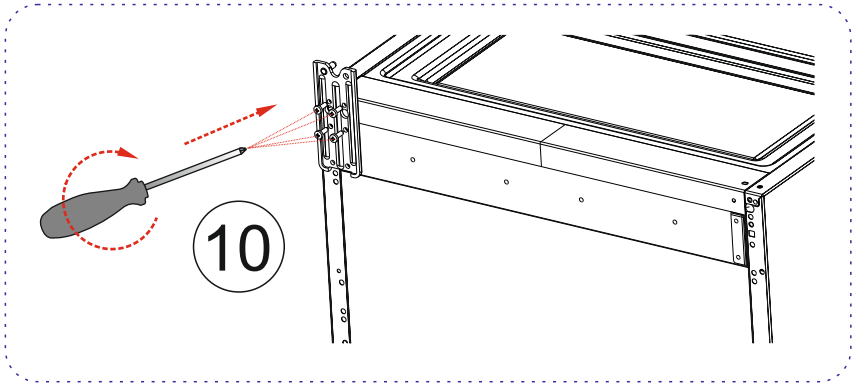
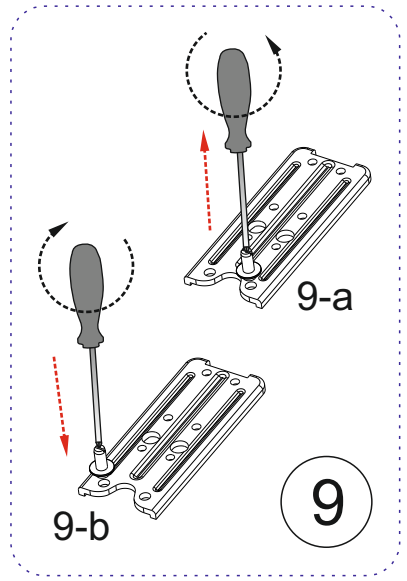
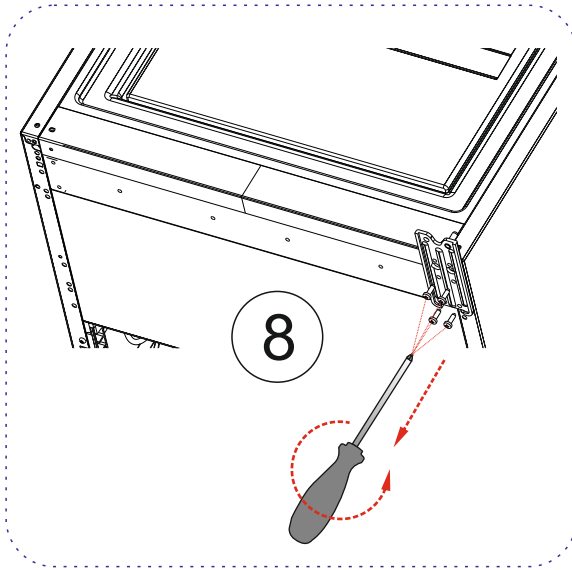


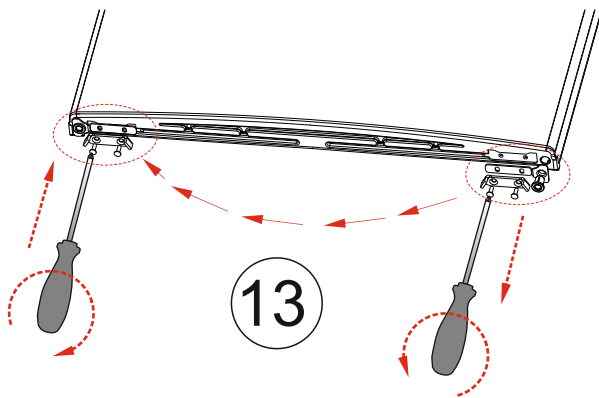
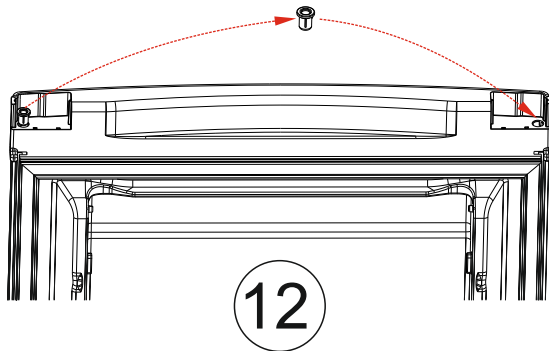
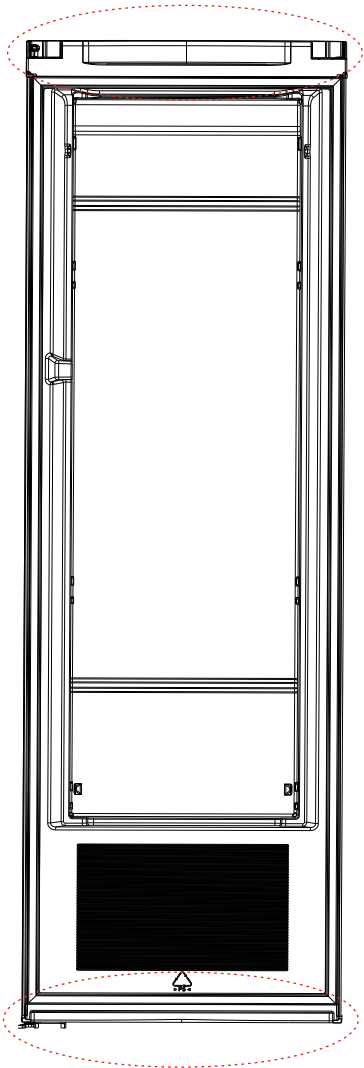


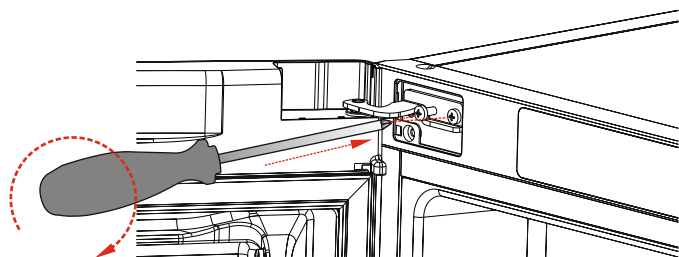
3



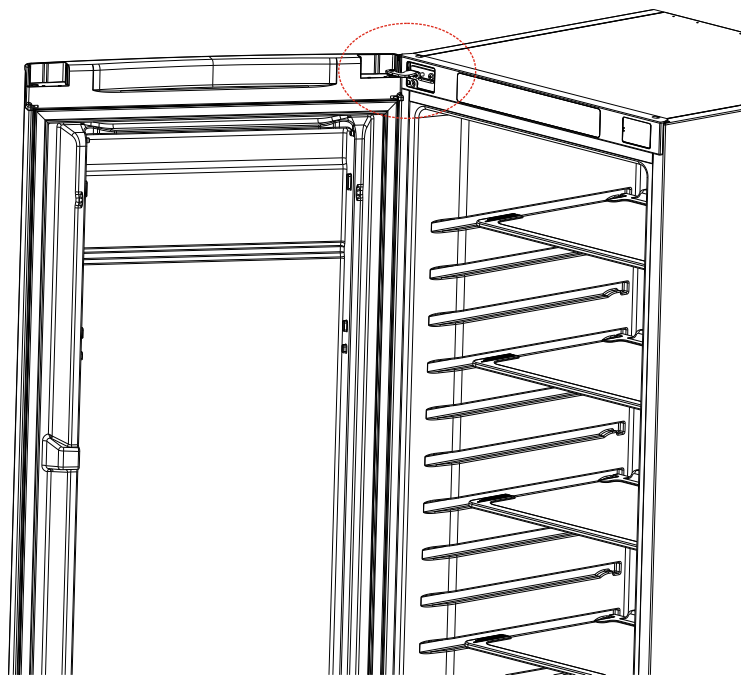




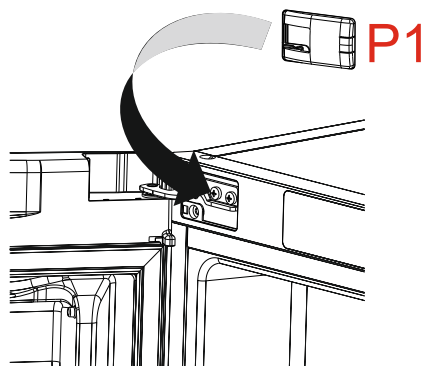




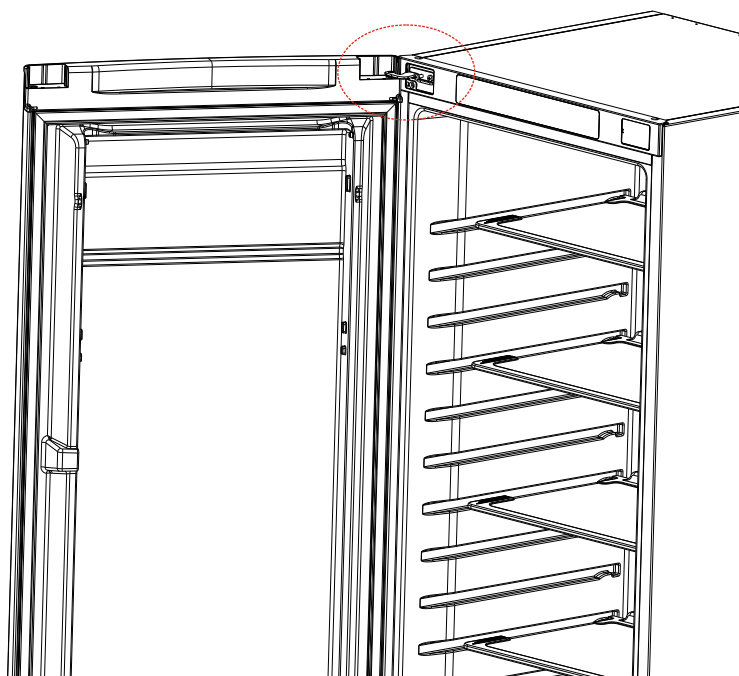
14







15





# service

- Vi har service i hela landet
- Gå in på [www.cylinda.se](http://www.cylinda.se) eller
- Ring 0771-25 25 00 (endast lokaltaxa)

# uppge

- Maskintyp
- Problembeskrivning
- Serienummer
- Namn och adress
- Inköpsdatum
- Ditt telefonnummer

Våra tekniker är specialutbildade på Cylindaprodukter och vi använder bara originalreservdelar.

Elektroskandia Sverige AB, Cylinda, 191 83 Sollentuna

**Cylinda**  
år efter år

52280713